

2025

# Verwerkingsvoorschriften kozijnen



# Inhoudsopgave

<b>1</b>	<b>Algemeen.....</b>	<b>5</b>
1.1	Concepten in de Timmerindustrie.....	5
1.1.1	Verantwoordelijkheden binnen de concepten:.....	5
<b>2</b>	<b>Opslag op de bouwplaats.....</b>	<b>7</b>
<b>3</b>	<b>Transport op de bouwplaats .....</b>	<b>8</b>
3.1	Transport verticaal.....	8
3.2	Handhaven tijdelijke voorzieningen .....	8
3.3	Opvolgen hijs- of gebruiksinstructies .....	8
3.4	Aandachtspunt bij L-bokken .....	8
<b>4</b>	<b>Aansluitingen van kozijnen op bouwkundig kader .....</b>	<b>10</b>
4.1	Algemeen.....	10
4.2	Overlap van spouwlat op het bouwkundig kader .....	10
4.3	Stel nauwkeurigheid van de kozijnen .....	11
4.4	Kozijnen buiten de gevel (negatieve negge).....	12
4.4.1	Aanvullende voorwaarden voor kozijnen met een negatieve negge van maximaal 85 mm.: .....	12
4.4.2	Aanvullende voorwaarden voor kozijnen met een negatieve negge groter dan 85 mm.:.....	13
4.4.2.1	Bloemkozijnen: .....	13
4.4.2.2	Erkerkozijnen: .....	13
4.4.2.3	Serrekozijnen: .....	13
4.4.2.4	Kozijnen met een negatieve negge, groter dan 85 mm.....	14
4.4.2.5	Principedetail zijaansluiting: .....	15
4.5	Verankerings- en bevestigingsmiddelen.....	15
4.6	Verankerung van stijlen, bovendorpel, onderdorpel .....	16
4.6.1	Hoekankers/ondersteuning ter plaatse van onderdorpels .....	16
4.6.2	Hoekankers ter plaatse van stijlen en bovendorpels .....	16
4.6.3	Hoekankers ter plaatse van rekwerken .....	17
4.6.4	Bevestigen hoekankers aan spouwlaten.....	17
4.6.5	Bevestigen hoekankers aan bouwkundig kader .....	17
4.6.6	Luchtdichtingen .....	17
4.6.7	Waterdichtingen.....	19
4.6.7.1	Bovenaansluitingen: .....	19
4.6.7.2	Onderaansluitingen .....	20
4.6.7.3	Zijaansluitingen:.....	20
4.6.7.4	Ronde kozijnen.....	21
4.6.8	Vrijliggen waterslagen .....	21

<b>5</b>	<b>Aansluitingen van te koppelen kozijnen .....</b>	<b>23</b>
5.1	Stelruimte en expansieruimte .....	23
5.2	Verankering .....	23
5.3	Verbindingen tussen te koppelen kozijnen .....	24
5.4	Waterdichting .....	25
5.5	Luchtdichting .....	25
<b>6</b>	<b>Aansluitingen kozijnen – buitenspouwblad / buitenbekleding .....</b>	<b>26</b>
6.1	Geveldragers.....	26
6.2	Overlap kozijn op buitenspouwblad .....	26
6.3	Houten gevelbekleding.....	26
6.3.1	Boven-aansluiting .....	26
6.3.2	Zij-aansluiting.....	26
6.3.3	Onder-aansluiting .....	27
6.4	Kozijnen achter het metselwerk.....	27
6.5	Buitenisolatie en gepleisterde afwerking.....	28
<b>7</b>	<b>Aansluitingen van montage- en stelkozijnen .....</b>	<b>30</b>
7.1	Algemeen.....	30
7.1.1	Plaats van de bevestigingsmiddelen.....	30
7.1.2	Aantal bevestigingsmiddelen.....	30
7.1.3	Waterdichting .....	30
7.1.4	Luchtdichting .....	31
7.1.4.1	Tekening 11.B1.02 Principe details stelkozijnen .....	31
7.1.4.2	Tekening 11.B4.04 Principe details renovatie-stelkozijnen .....	32
<b>8</b>	<b>Aansluitingen renovatiekozijn.....</b>	<b>34</b>
8.1	Algemeen.....	34
8.2	Bouwkundige aansluitingen .....	34
8.2.1	Oplossing 1 (tekening 11.B4.01).....	35
8.2.2	Oplossing 2 (tekening 11.B4.02) .....	36
8.2.3	Oplossing 3 (tekening 11.B4.03 .....	37
8.2.4	Oplossing 4 (tekening 11.B4.04 .....	37
8.2.5	Oplossing 5 (tekening 11.B4.05) .....	38
8.2.6	Oplossing 6 (tekening 11.B4.06).....	39
8.3	Aan te houden speling (voegbreedte).....	39
8.4	Bevestigingsmiddelen/-systemen.....	39
8.5	Plaats van de bevestigingsmiddelen.....	40
8.6	Waterdichting.....	40
8.6.1	Bovenzijde kozijnen .....	40

8.6.2	Onderzijde deurkozijnen .....	40
8.6.3	Onderzijde overige.....	41
8.6.4	Zijkanten .....	41
8.6.5	7. luchtdichting .....	42
<b>9</b>	<b>Afhangen van beweegbare delen op de bouw .....</b>	<b>42</b>
9.1	Afhangen en sluitbaar maken.....	43
9.2	Plaats van de scharnieren.....	43
9.3	Aantal scharnieren bij ramen .....	44
9.4	Aantal scharnieren bij deuren .....	45
9.5	Scharnierinkrozingen .....	45
9.6	Positie scharnieren t.o.v. zwaartepunt.....	45
9.7	Afwerken ingekroosd oppervlak.....	45
9.8	Bevestigen scharnieren .....	45
9.9	Aantal sluitpunten .....	46
9.10	Aanslagspeling (dichting).....	46
9.11	Hang- en sluitnaden.....	46
9.11.1	Hang en sluitnaden t.b.v. ramen .....	46
9.11.2	Hang- en sluitnaden t.b.v. deuren .....	46
<b>10</b>	<b>Beschermen van producten.....</b>	<b>48</b>
10.1	Te nemen maatregelen.....	48
10.2	Bescherming handhaven tot beglazen en aflakken.....	48
<b>11</b>	<b>Reparaties .....</b>	<b>49</b>
11.1	Reparatiemiddel .....	49
11.2	Afwerken .....	49
11.3	Verenigbaar met afwerking .....	49
<b>12</b>	<b>Herstellen laksysteem.....</b>	<b>50</b>
12.1	Houtvochtgehalte .....	50
12.2	Laksysteem hersteld tot oorspronkelijke laagdikte.....	50
<b>13</b>	<b>Het plaatsen van glas op de bouw .....</b>	<b>51</b>
13.1	Algemeen.....	51
13.2	Steunblokjes .....	51
13.3	Stelblokjes.....	51
13.4	Plaats van de steun- en stelblokjes .....	52
13.5	Eventuele ventilatie-voorzieningen op glas.....	54
13.6	Rugvulling .....	55
13.7	Hieldichting.....	55
13.8	Luchtdichting .....	56
13.9	Plaatsen en aansluiten van glaslatten bij binnenbeglazing .....	56

13.10	Plaatsen en aansluiten van glas- en neuslatten bij buitenbeglazing .....	57
13.11	Bevestigingsmiddelen voor glaslatten en neuslatten.....	58
13.12	Plaats, afmetingen en hecht lengte van bevestigingsmiddelen .....	58
13.13	Spijkergaatjes liggende delen direct gevuld .....	58
13.14	Aanbrengen topafdichting .....	58
13.15	Topafdichting .....	58
13.16	Liggende kitnaad afwaterend .....	59
13.17	Beluchting hardglas of kunststof panelen .....	59
<b>14</b>	<b>Eindafwerking .....</b>	<b>61</b>
14.1	Verftechnisch voorschrift .....	61
14.2	Aflaksysteem aangebracht binnen gestelde periode .....	61
14.3	Minimale laagdikte en aantal kwastlagen .....	61
14.4	Neuzen / onderzijden kozijnen / ramen / deuren .....	62
14.5	Beschermfolies .....	62
14.6	Merk en type aflak.....	62
14.7	Aanbrengen deurgarnituur.....	62
<b>15</b>	<b>Overige .....</b>	<b>63</b>
15.1	Gat voor deurbeldrukker .....	63
15.2	Ventileren en ontvochtigen van woning of gebouw na het plaatsen kozijnen/glas .....	63
15.3	Geleiders voor screens en rolluiken .....	63
15.4	Montage van overige materialen aan buitenkozijn, raam of deur.....	63

# 1 Algemeen

Uw houten kozijnen, ramen en deuren zijn met de grootste zorg door deze timmerfabriek geproduceerd. Het zijn milieuvriendelijk kwaliteitsproducten welke aan zeer hoge eisen voldoen. Om er voor te zorgen dat deze houten gevelelementen zo lang mogelijk hun kwaliteit en functie behouden, is het belangrijk dat deze producten op de juiste manier worden verwerkt.

Op de juiste manier verwerken, houdt in dat de kozijnen, ramen en deuren:

- Droog zijn opgeslagen op de bouwplaats (tijdens bouwfase);
- Vakkundig zijn gesteld tegen het bouwkundig kader;
- Op de juiste manier zijn verankerd aan vloeren en binnenblad;
- Voorzien zijn van waterkerende lagen
- Voorzien zijn van passende luchtdichtingen;
- Aangebracht zijn zónder capillaire naden
- Zijn afgewerkt met een duurzaam verfsysteem

Al deze aspecten zijn uitgewerkt in onderstaande verwerkingsvoorschriften. Er worden regelmatig afbeeldingen en verwijzingen gebruikt, van en naar de KVT-online. De informatie, eisen en voorschriften op deze website, zijn gebaseerd op de van toepassing zijnde beoordelingsrichtlijnen (BRL), SKH Publicaties en onderzoeken en testresultaten van SHR. Zij vormen de basis voor KOMO gecertificeerde houten gevelelementen en buitendeuren, welke daarmee voldoen aan de kwaliteits- en prestatie-eisen volgens Besluit Bouwwerken Leefomgeving (BBL). Voorheen het Bouwbesluit.

Om er zeker van te zijn dat de houten gevelelementen en buitendeuren volgens onderstaande voorschriften zijn verwerkt, kunt u gebruik maken van bijgaande controlelijst. Het helpt u om er zeker van te zijn, dat er geen montagefouten zijn gemaakt. Met deze werkwijze voorkomen we onnodige schade aan onze producten en borgen we samen onze kwaliteit.

Wij wensen u veel gebruikspLezier met dit mooie product.

## 1.1 Concepten in de Timmerindustrie

Binnen de timmerindustrie werken we met verschillende concepten. Hierbij is duidelijk aangegeven hoe de verschillende taken en verantwoordelijkheden tussen opdrachtgever en timmerfabriek zijn beschreven.

De concepten bestaan uit:

- |               |   |
|---------------|---|
| - Concept I   | Alleen voorzien van een grondlaksysteem                           |
| - Concept II  | Alleen voorzien van een voorlaksysteem                            |
| - Concept II+ | Voorzien van een voor- of aflaksysteem en beglaasd                |
| - Concept III | Voorzien van een aflaksysteem, beglaasd en geplaatst              |
| - Concept IV  | Voorzien van een aflaksysteem, beglaasd, geplaatst en onderhouden |

### Let Op:

Concept III en IV zijn geen onderdeel van deze verwerkingsvoorschriften. Bij deze concepten worden de houten gevelelementen onder verantwoordelijkheid van de timmerfabriek gemonteerd.

Zie onderstaand overzicht voor de verschillende verantwoordelijkheden.

### 1.1.1 Verantwoordelijkheden binnen de concepten:

# Verantwoordelijkheden binnen de Concepten

	Concept I	Concept II	Concept II+	Concept III	Concept IV
<b>Grondlaksysteem af fabriek</b>	timmerfabrikant				
<b>Voorlaksysteem af fabriek</b>		timmerfabrikant	timmerfabrikant		
<b>Aflaksysteem af fabriek</b>			optioneel	timmerfabrikant	timmerfabrikant
<b>Voorzien van glas af fabriek</b>			timmerfabrikant	timmerfabrikant	timmerfabrikant
<b>Verwerkings voorschriften</b>	timmerfabrikant	timmerfabrikant	timmerfabrikant		
<b>Onderhouds voorschriften</b>	timmerfabrikant	timmerfabrikant	timmerfabrikant	timmerfabrikant	
<b>Opslag op de bouwplaats</b>	opdrachtgever	opdrachtgever	opdrachtgever		
<b>Plaatsen tegen bouwkundig kader</b>	opdrachtgever	opdrachtgever	opdrachtgever	timmerfabrikant	timmerfabrikant
<b>Beglazen op de bouw</b>	opdrachtgever	opdrachtgever			
<b>Aflakken op de bouw</b> (aantal lagen binnen aangeven aantal maanden)	opdrachtgever 2 lagen (6 maanden)	opdrachtgever 1 laag (6 mnd TA) 1 laag (18 mnd DA)	opdrachtgever 1 laag (6 mnd TA) 1 laag (18 mnd DA)		
<b>Onderhoud</b>	eigenaar woning/gebouw	eigenaar woning/gebouw	eigenaar woning/gebouw	eigenaar woning/gebouw	timmerfabrikant

Voor meer informatie over de concepten kunt u kijken op onderstaande link of QR-code:

<https://kvt-online.nl/algemeen/1-inleiding-onderwerp-en-toepassingsgebied/>



## 2 Opslag op de bouwplaats

Houten kozijnen zijn in de fabriek onder geconditioneerde omstandigheden geproduceerd. De tijdelijke opslag op de bouwplaats moet zó zijn ingericht, dat de kwaliteits- en functionele eisen van het product behouden blijven.

Door toepassing van onderstaande aandachtspunten is een goede opslag gewaarborgd.

- De opslagperiode op de bouwplaats dient zo kort mogelijk te zijn.
- De opslag van het geveltimmerwerk op de bouwplaats moet verticaal geschieden
- De producten zijn vrij van de ondergrond, zodanig dat deze niet permanent belast worden door water
  - o Opslag moet plaatsvinden op een ondergrond met een goede waterafvoer
  - o  $\geq 100$  mm vrij van de verharde ondergrond
  - o  $\geq 300$  mm vrij van de zachte ondergrond (maaiveld)
- Het geveltimmerwerk moet tegen zon, regen- of sneeuwval worden beschermd.
  - o Indien het geveltimmerwerk onder afdekzeilen wordt opgeslagen, geldt als aanvullende voorwaarde dat tussen de afdekzeilen en het geveltimmerwerk een zodanig ruimte aanwezig is, dat natuurlijke droging van het geveltimmerwerk mogelijk is. Inwatering dient te worden voorkomen en eventuele condensvorming wordt door een goede ventilatie afgevoerd.
- Onderwater situaties voorkomen
  - o Er dient voorkomen te worden dat er water in de constructie kan blijven staan (onderwatersituaties)
- Inwateren voorkomen
  - o Er dient voorkomen te worden dat er water in de constructie kan binnendringen (inwateren)



### 3 Transport op de bouwplaats

Tijdens het transport van houten gevelelementen kunnen producten beschadigen of vervormen, waardoor de kwaliteit of een goede werking niet meer is gegarandeerd. Het is van belang om onderstaande voorschriften goed in acht te nemen:

#### 3.1 Transport verticaal

- Het geveltimmerwerk moet verticaal worden getransporteerd.
  - o Zie ook de hijsinstructies
- Deuren afgehangen in kozijnen, zijn afgesloten en worden bij voorkeur in verticale stand vervoerd.

#### 3.2 Handhaven tijdelijke voorzieningen

- De in de timmerfabriek aangebrachte tijdelijke voorzieningen (schoren e.d.) mogen pas verwijderd worden nadat het geveltimmerwerk vormvast aan het bouwkundig kader is bevestigd.

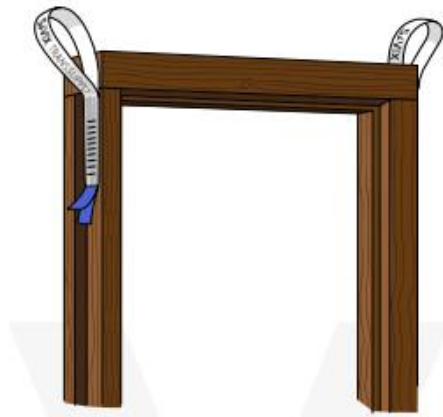
#### 3.3 Opvolgen hijs- of gebruiksinstructies

- Bij het hijsen van de gevelelementen, mag uitsluitend gebruik worden gemaakt van de, door de timmerfabriek aangebrachte hijsvoorzieningen.
- Hijsen met stropen om een bovendorpel is niet toegestaan i.v.m. de veiligheid en het beschadigen van het kozijn. U dient altijd de meegeleverde hijsinstructies op te volgen.

Onderstaande hijsvoorzieningen zijn gekeurde en geteste hijsvoorzieningen en volgens de voorschriften van de leverancier aan het kozijn gemonteerd. De werkwijze is vastgelegd in het IKB van de timmerfabriek.



Hijsbeugels



Hijslussen

#### 3.4 Aandachtspunt bij L-bokken

Let er op dat hoge kozijnen op L-bokken, niet kunnen omwaaien bij sterke wind.



## 4 Aansluitingen van kozijnen op bouwkundig kader

### 4.1 Algemeen

Om elke vorm van schade in de toekomst te voorkomen, en de functie van wind en waterdichting te kunnen garanderen, is het belangrijk dat de kozijnen op de juiste manier aan het bouwkundig kader worden bevestigd.

Dit betekent concreet:

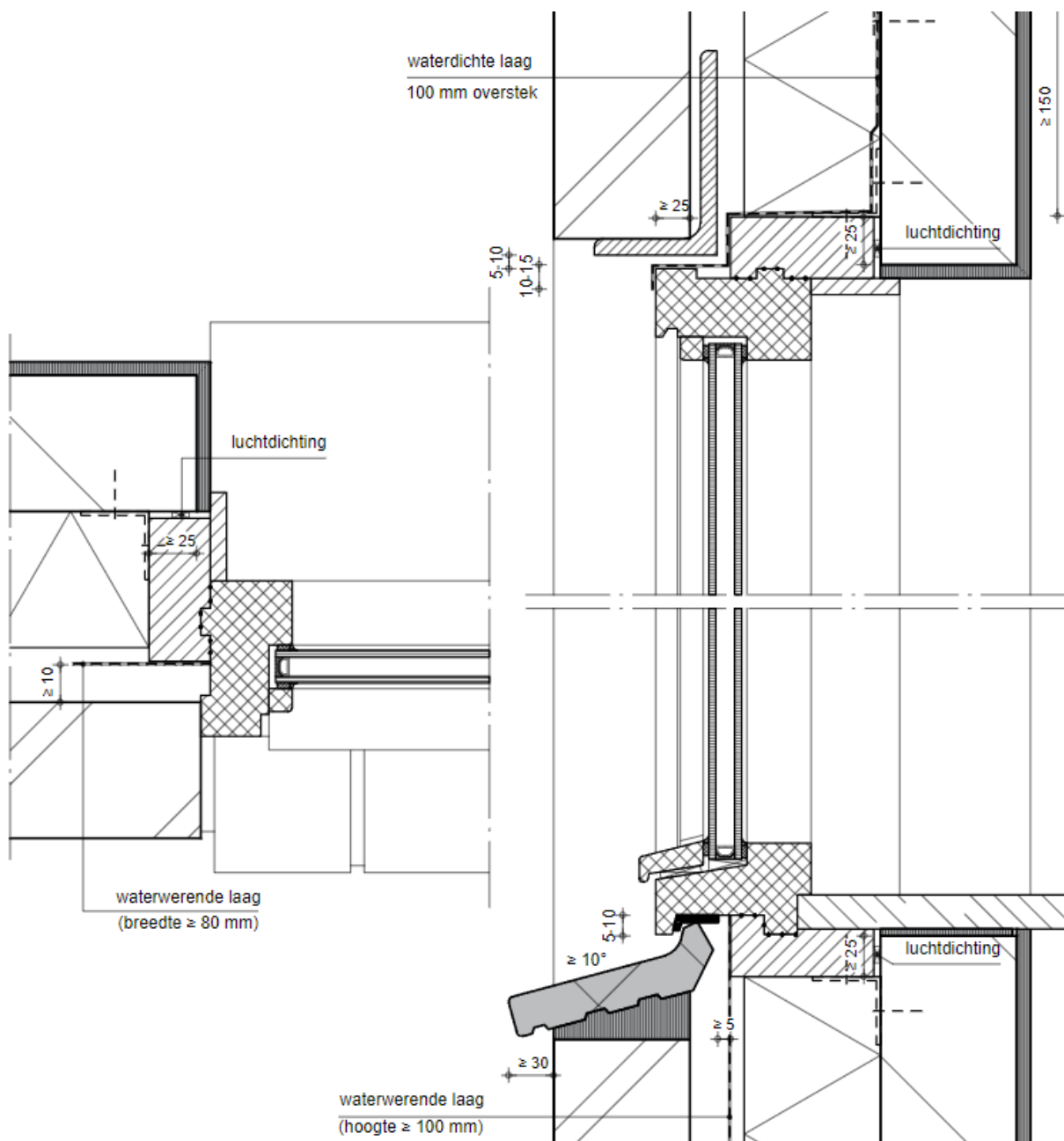
- Het kozijn moet rondom aan het bouwkundig kader worden bevestigd d.m.v. verankering.
- Aan het kozijn mag geen dragende functie ontleend worden (ook niet tijdelijk).
- In de bouwkundige aansluiting mogen geen capillaire naden voorkomen.
- Vervormingen van het bouwkundig kader mogen geen nadelige invloed hebben op het product. (b.v. doormetselen van kozijnen) Er mag geen belasting uitgeoefend worden op het kozijn
- In de timmerfabriek aangebrachte tijdelijke voorzieningen moeten gehandhaafd blijven totdat het geveltimmerwerk volledig en vormvast tegen het bouwkundig kader is bevestigd.



### 4.2 Overlap van spouwlat op het bouwkundig kader

- De spouwlat dient het bouwkundig kader minimaal 25 mm te overlappen.
- Met deze dekking is het mogelijk om een goede luchtdichting aan te brengen

Zie onderstaande tekening



### 4.3 Stel nauwkeurigheid van de kozijnen

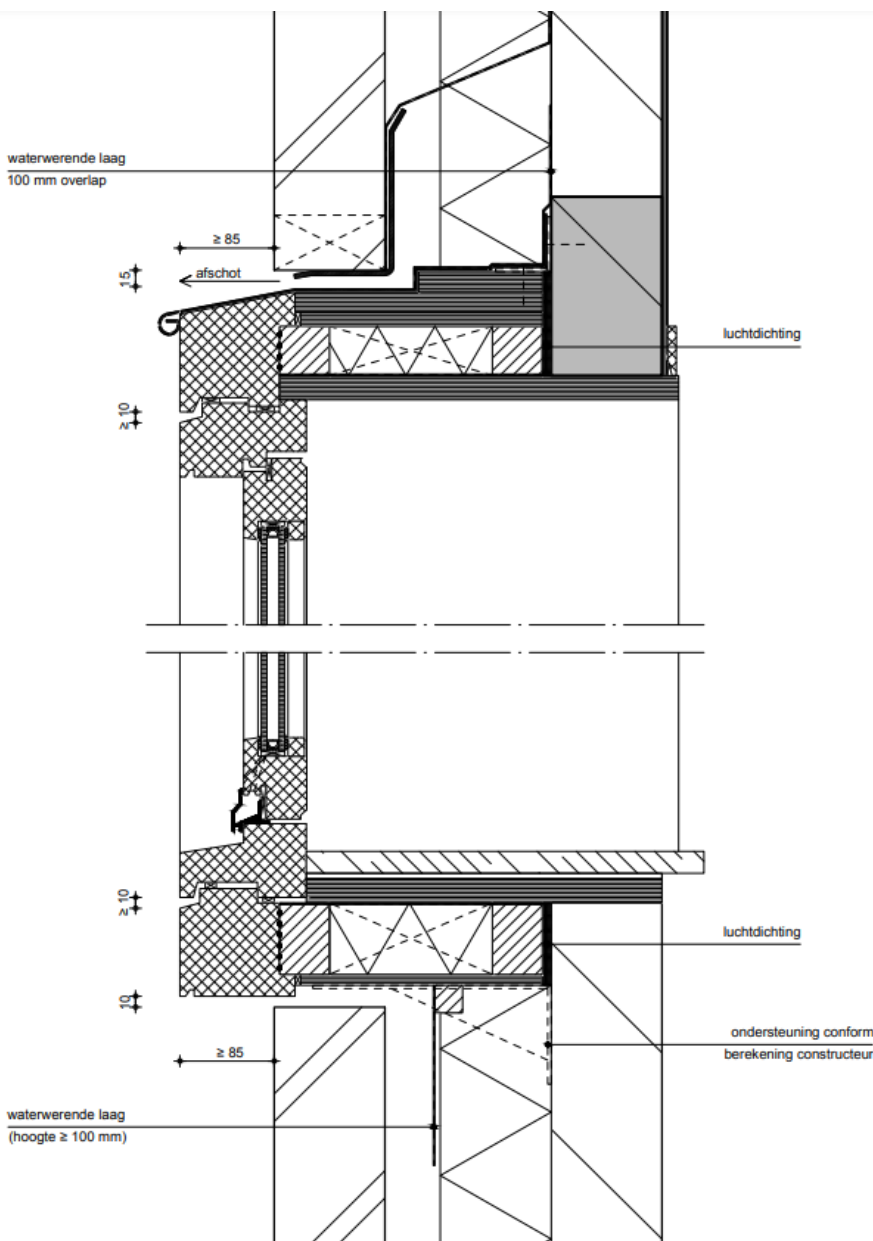
- Kozijnen dienen waterpas en haaks (in verticale en horizontale richting) geplaatst te worden tegen het bouwkundig kader.
  - o Een kozijn staat waterpas als het een maximale afwijking heeft van  $0,5 \text{ mm} / \text{m}^1$
- De lengten van de diagonalen bij rechthoekige kozijnen mogen onderling niet meer verschillen dan 1 mm vermeerderd met  $0,5 \text{ mm}/\text{m}^1$  diagonaalengte.
- De scheluwte van kozijnen en stelkozijnen mag na plaatsing maximaal 0,5% van zijn kleinste afmeting (hoogte of breedte) scheluw zijn. Indien noodzakelijk, bijvoorbeeld bij stapelkozijnen, moet de toelaatbare scheluwte van tevoren nauwkeuriger zijn vastgesteld.

## 4.4 Kozijnen buiten de gevel (negatieve negge)

Voor kozijnen buiten de gevellijn (negatieve negge) moeten aanvullende maatregelen en voorzieningen worden getroffen, om nadelige effecten te voorkomen. Deze aanvullende voorwaarden moeten strikt worden nageleefd (zie ook KVT-online - 11.B3 "Bijzondere bouwkundige aansluitingen")

### 4.4.1 Aanvullende voorwaarden voor kozijnen met een negatieve negge van maximaal 85 mm.:

- Extra aandacht voor water- en luchtdichtingen. Deze dienen zo goed mogelijk op elkaar aan te sluiten
- Bovenzijde afwaterend uitvoeren
- Water uit de spouw mag niet op de bovendorpel van het kozijn komen
- De bovendorpel van het kozijn moet beschermd worden tegen water. Voor het realiseren van de waterdichting dient gebruik te worden gemaakt van waterdichte/ waterwerende lagen, waarbij aan de zijkanten kopschotten dienen te worden toegepast.
- Voorkom capillaire naden en risico op condensatie tussen waterdichting en bovendorpel
- Voorkom koudebruggen



Let op: Voor deze tekening gelden aanvullende voorwaarden, zie katern 11.10

#### 4.4.2 Aanvullende voorwaarden voor kozijnen met een negatieve negge groter dan 85 mm.:

##### 4.4.2.1 Bloemkozijnen:

- Aanvullende voorwaarden zoals bij 2.2.1 is omschreven
- Bij vleugelmaten breder dan 600 mm., moeten er constructieve voorzieningen worden getroffen om de dakbelasting op te vangen.

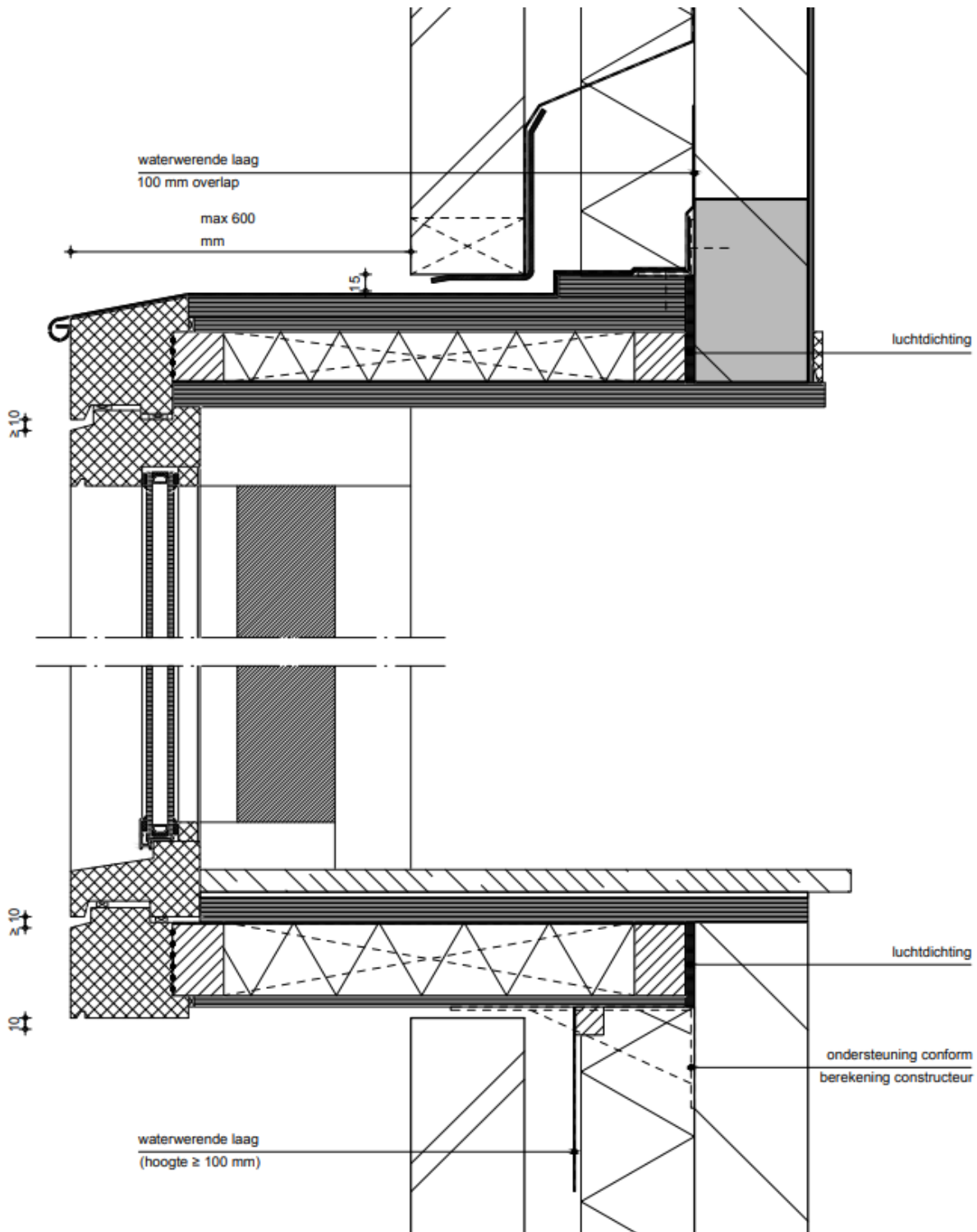
##### 4.4.2.2 Erkerkozijnen:

- Aanvullende voorwaarden zoals bij 2.2.2 is omschreven
- Losse kozijnen koppelen volgens tekeningen B1.04 en B1.05
- Bij erkers die tot 600 mm. uit de gevel steken, de balklaag van de dakconstructie zoveel mogelijk boven de stijlen plaatsen en de bovendorpel verzwaard uitvoeren.
- Statische berekening uitvoeren voor de dakconstructie en de belasting op bovendorpel en stijlen
- Bij erkers die meer dan 600 mm. uit de gevel steken, moet een constructieve voorziening getroffen worden om de dakbelasting op te vangen
- Voorkom capillaire naden in de aansluiting van triplex op het kozijnhout. Hier moet een waterdichting worden aangebracht. (kitnaad og)

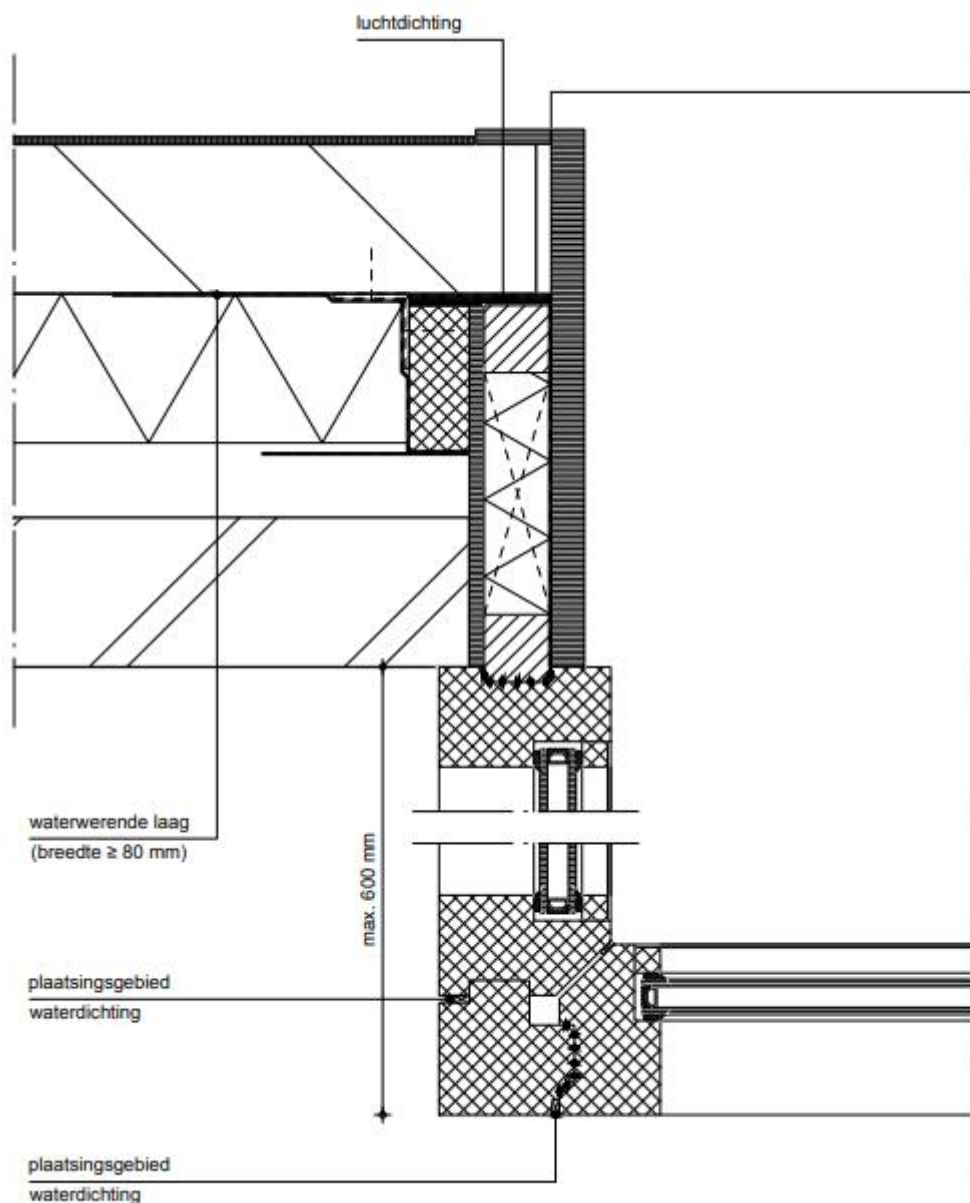
##### 4.4.2.3 Serrekozijnen:

- Aanvullende voorwaarden zoals bij 2.2.2 is omschreven
- Constructieve voorzieningen om de dakbelasting op te kunnen vangen
- Vloer en fundering van de serre moeten op gelijkwaardige wijze als de woning worden gefundeerd, om ongelijke zakkingen te voorkomen.
- Bij het koppelen van de kozijnen rekening houden met krimp- en zwelgedrag en dilataties.

#### 4.4.2.4 Kozijnen met een negatieve negge, groter dan 85 mm



#### 4.4.2.5 Principedetail zijaansluiting:



### 4.5 Verankerings- en bevestigingsmiddelen

Voor verankerung aan een reeds opgetrokken bouwkundig kader (steen of beton) moet gebruik worden gemaakt van hoekankers.

Er kan gebruik worden gemaakt van de uitvoeringen en afmetingen zoals opgenomen in katern 11 van de KVT-online of van uitvoeringen en afmetingen zoals opgenomen in een door een constructeur opgesteld ankerplan

De verankeringsmiddelen en de bevestigingsmiddelen dienen corrosiewerend te zijn. Voor materiaal- en toepassingsmogelijkheden wordt verwezen naar katern 37 van de KVT-online.

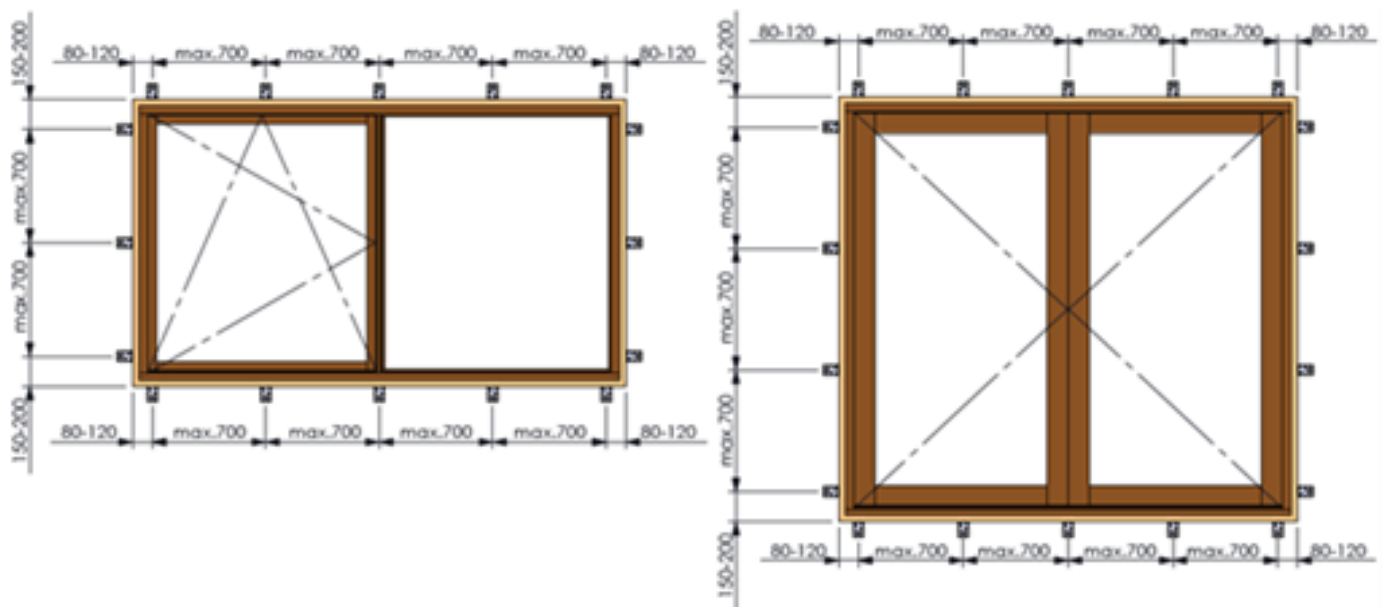
## 4.6 Verankerung van stijlen, bovendorpel, onderdorpel

De meeste lekkage of schade aan kozijnen, ontstaan door het verkeerd of onvoldoende verankeren van de kozijnen aan het bouwkundig kader. Met name de ondersteuning van onderdorpels bij deurkozijnen is cruciaal.

Het is belangrijk om de kozijnen te verankeren volgens onderstaande voorschriften:

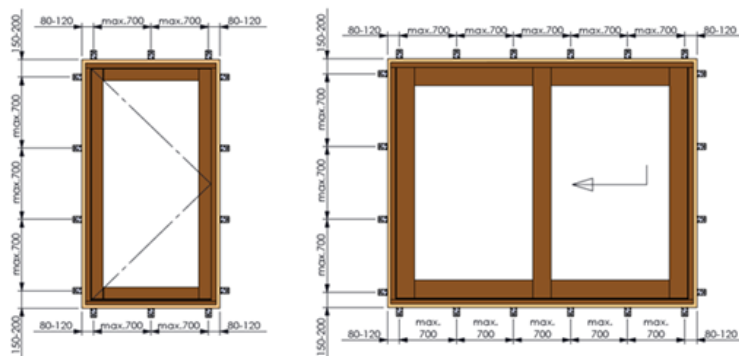
### 4.6.1 Hoekankers/ondersteuning ter plaatse van onderdorpels

- afstand spouwlat van het kozijn tot aan het eerste hoekanker 80-120 mm
- h.o.h. van de hoekankers maximaal 700 mm.
- onder het vaste deel van schuifpuien moet de maximale h.o.h. afstand verkleind worden tot 350 mm (in verband met het verplaatsen van het gewicht van het bewegende deel achter het vaste deel).
- Laag reliëfdorpel; indien er voor de toegepaste reliëfdorpel een kleinere h.o.h. afstand wordt voorgeschreven moet deze te worden aangehouden. De aan te houden h.o.h. afstand is opgenomen in het verwerkingsvoorschriften van de fabrikant van de laagreliëfdorpel.



### 4.6.2 Hoekankers ter plaatse van stijlen en bovendorpels

- afstand spouwlat van het kozijn tot aan het eerste hoekanker:
  - o ter plaatse van de stijlen 150-200 mm
  - o ter plaatse van de bovendorpel 80-120 mm
- Ankers h.o.h. maximaal 700 mm
- Indien de bovendorpel verankerd wordt aan de bovenliggende vloer dient deze verankerd te worden met een hoekanker voorzien van een verticaal slobgat. Het verankeringsmiddel in het verticale slobgat dient met de juiste moment aangedraaid te worden. Hierdoor ontstaat een verbinding die ervoor zorgt dat de vloer nog kan “nazakken” en het kozijn op de juiste plek houdt.



#### 4.6.3 Hoekankers ter plaatse van rekwerken

De afstanden en h.o.h. maten zijn gelijk aan die van onderdorpels, stijlen en bovendorpels.

#### 4.6.4 Bevestigen hoekankers aan spouwlaten

Standaard hoekankers moeten met minimaal 2 stuks schroeven van  $\varnothing 4,0 \times 35$  mm bevestigd worden aan de spouwlaten of rekwerken van het kozijn. Bij hoekankers  $\geq 5$  mm. dikte, een schroef van  $\varnothing 6,0 \times 35$  mm toepassen.

Bij het ontbreken van spouwlaten bij laag reliëfdorpels, is de bevestigingsmethode opgenomen in de verwerkingsvoorschriften van de fabrikant van de laagreliëfdorpel

#### 4.6.5 Bevestigen hoekankers aan bouwkundig kader

De juiste bevestigingsmiddelen (type en afmetingen) om de ankers aan het bouwkundig kader te bevestigen wordt vastgesteld door de constructeur. De bevestigingsmiddelen zijn afhankelijk van het type bouwkundig kader (kalkzandsteen, beton, etc.).



#### 4.6.6 Luchtdichtingen

In de aansluiting van kozijn/spouwlat en het bouwkundig kader (warme zijde) moet een rondgaande luchtdichting, ononderbroken en in één vlak worden aangebracht.

Op de definitieve detailtekeningen kunnen de aan te houden vrije ruimte tussen spouwlat en bouwkundig kader en de hierin toe te passen luchtdichting zijn opgenomen. Deze moeten worden aangehouden.

Als er niets op de definitieve tekeningen staat aangegeven, moet de aan te houden vrije ruimte worden afgestemd op het toe te passen dichtingsmateriaal, de te verwachten vervormingen van het houten gevelement en de bouwkundige constructie. Het gaat om de toepassing van het juiste dichtingsmateriaal bij de betreffende situatie.

Voor de verschillende materialen voor luchtdichtingen wordt verwezen naar katern 40 van de KVT-online.

U kunt deze inzien of downloaden via onderstaande link:

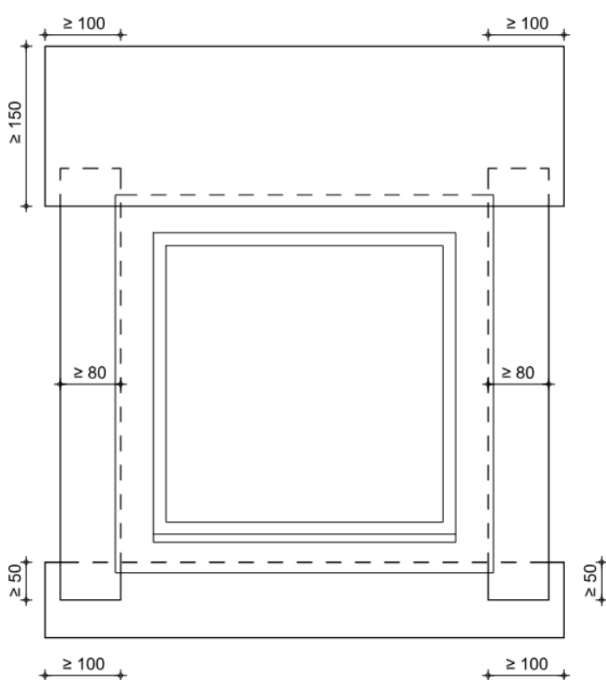
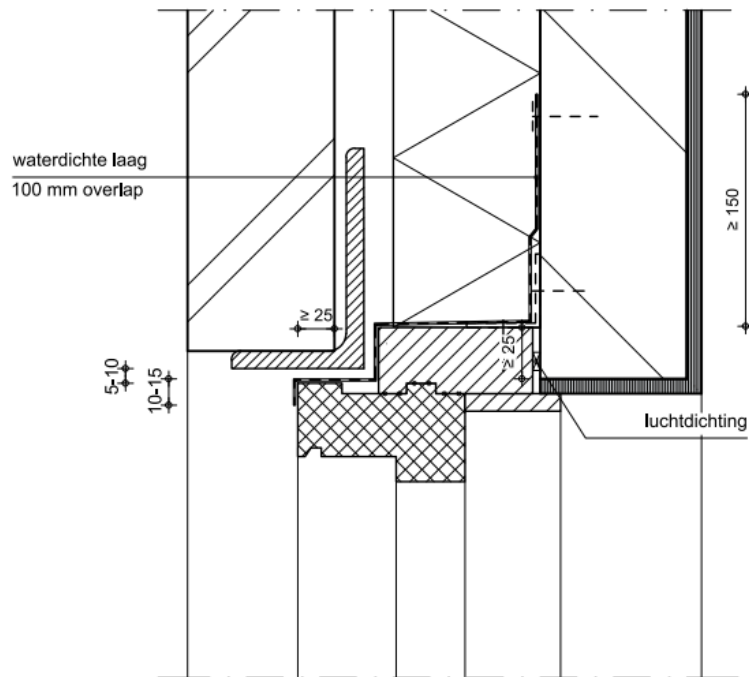
<https://kvt-online.nl/materialen-en-halfproducten/40-dichtingsmiddelen/>



## 4.6.7 Waterdichtingen

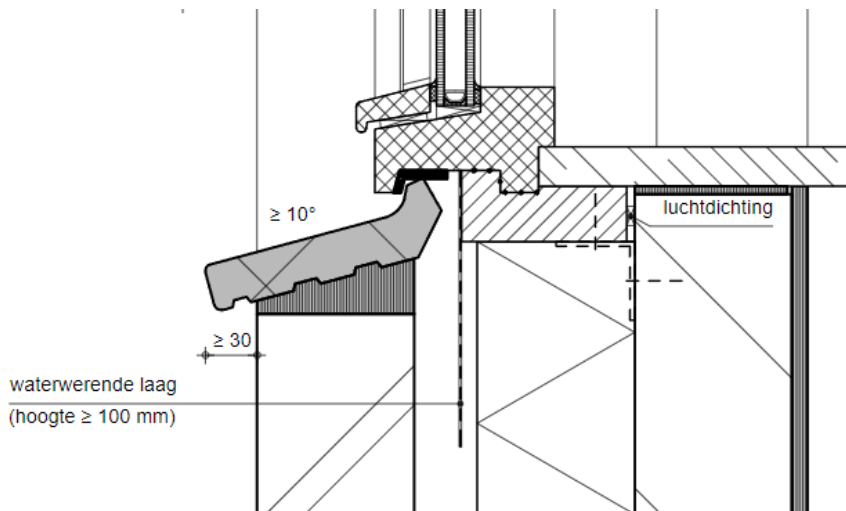
### 4.6.7.1 Bovenaansluitingen:

- De bovenzijde van het kozijn moet beschermd worden tegen water dat in de spouw terecht is gekomen. Hiervoor zijn verschillende oplossingen.
- Indien niet op de tekening vermeld, moet de waterdichte laag minimaal 150 mm hoog tegen het binnenblad bevestigd worden. De waterdichte laag moet het onderliggende kozijn aan weerskanten ten minste 100 mm overlappen en tenminste 20 mm worden opgezet.
- Voorkomen moet worden dat er water op de bovendorpel kan blijven staan



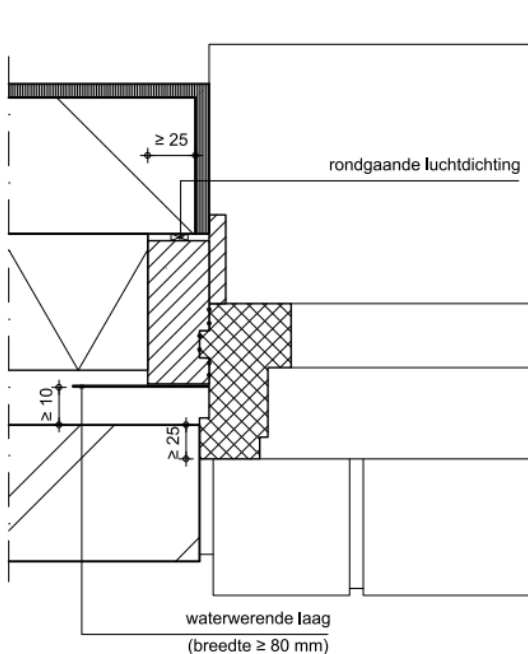
#### 4.6.7.2 Onderaansluitingen

- Bij toepassing van een waterslag (raamdorpelstenen, kunst/natuursteen e.a.) is een waterwerende laag aangebracht van ten minste 100 mm hoog. De afstand tussen de waterwerende laag en het isolatie materiaal is 5 - 10 mm. De waterwerende laag overlapt het bovenliggende kozijn aan weerszijden ten minste 100 mm. Deze waterwerende laag moet de door de bovenliggende waterwerende lagen van de zijaansluitingen worden afgedekt (zie tekening dakpansgewijs overlappen).



#### 4.6.7.3 Zijaansluitingen:

- Voor de zijaansluiting is, voor in de spouw, een waterwerende laag aangebracht op de spouwlaten. Deze waterwerende laag moet over de waterwerende laag aan de onderzijde van het kozijn aangebracht worden. Tekening zijaansluiting.

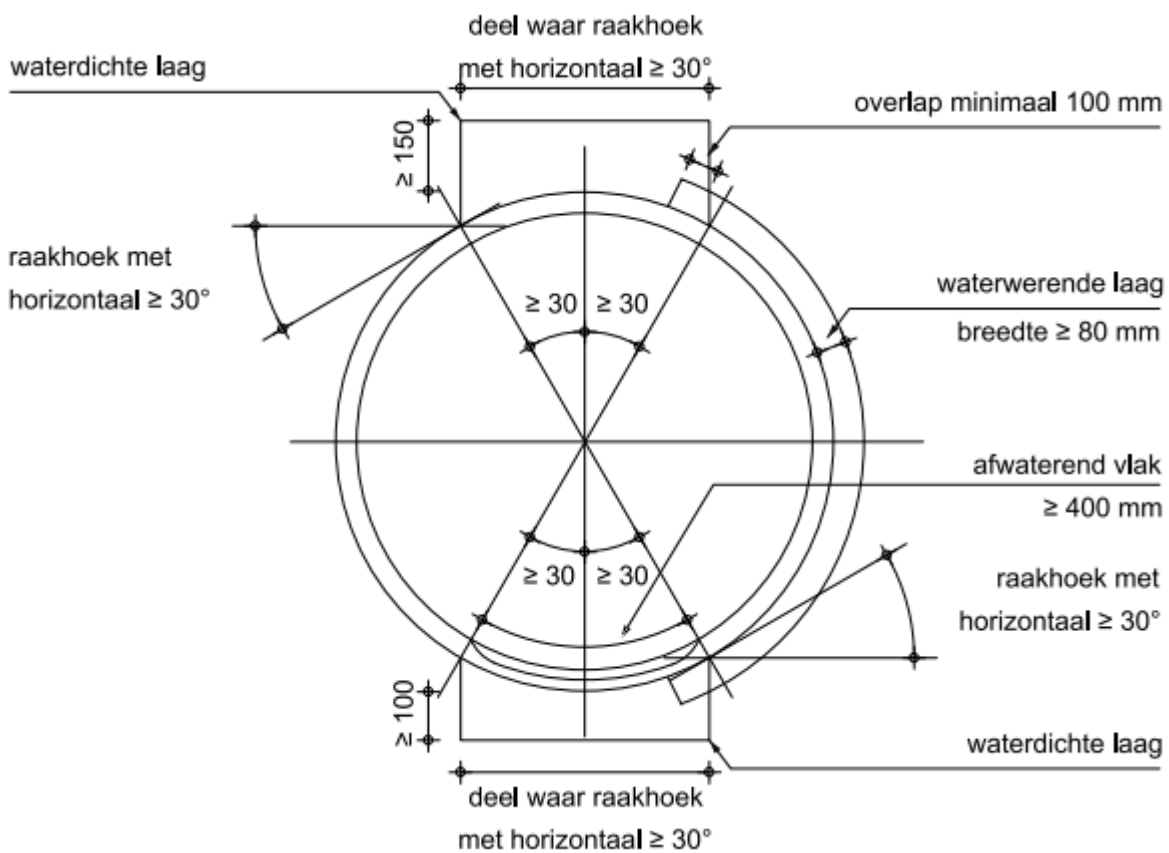


#### 4.6.7.4 Ronde kozijnen

Het deel van een rond kozijn dat aan de bovenzijde moet worden voorzien van een waterdichte laag, is dat deel van de ronding waarvan de raakhoek met de horizontaal  $\leq 30^\circ$  is. De plaats van die raakhoek kan worden bepaald door ten opzichte van de verticale middellijn een lijn te trekken door het middelpunt onder een hoek  $\geq 30^\circ$ .

Aansluitend op de waterdichte laag aan de bovenzijde dient een waterwerende laag te worden aangebracht. De breedte van deze laag dient ten minste 100 mm te zijn. De waterdichte laag aan de bovenzijde dient de onderliggende waterwerende laag ten minste 100 mm te overlappen.

Aan de onderzijde moet in de spouw een waterwerende laag worden aangebracht onder het deel van de ronding waarvan de raakhoek met de horizontaal  $\leq 30^\circ$  is. Om vervuiling te voorkomen wordt aangeraden om het betreffende deel van het kozijn aan te sluiten op een niet wateropnemend materiaal (bijvoorbeeld hardsteen). Hierbij dient voorkomen te worden dat een capillaire naad ontstaat, bijvoorbeeld door de onderzijde van het kozijnhout 5-10 mm vrij te houden van de ondergrond.



#### 4.6.8 Vrijliggen waterslagen

Bij de aansluiting van onderdorpels met waterslagen (natuur-, kunststenen dorpels, betonnen raamdorpels en aluminium- of roestvaststalen waterslagen) moet een vrije tussenruimte van minimaal 5 mm aangehouden worden. Hiervoor kunnen voorzieningen getroffen worden door b.v. raamdorpel stelblokje in de timmerfabriek aan te brengen.

Tussen de neus van de onderdorpel en de daaronder gelegen waterslag is een ruimte van ten minste 15 mm. De afschuining van waterslag bedraagt te minste  $10^\circ$ .



## 5 Aansluitingen van te koppelen kozijnen

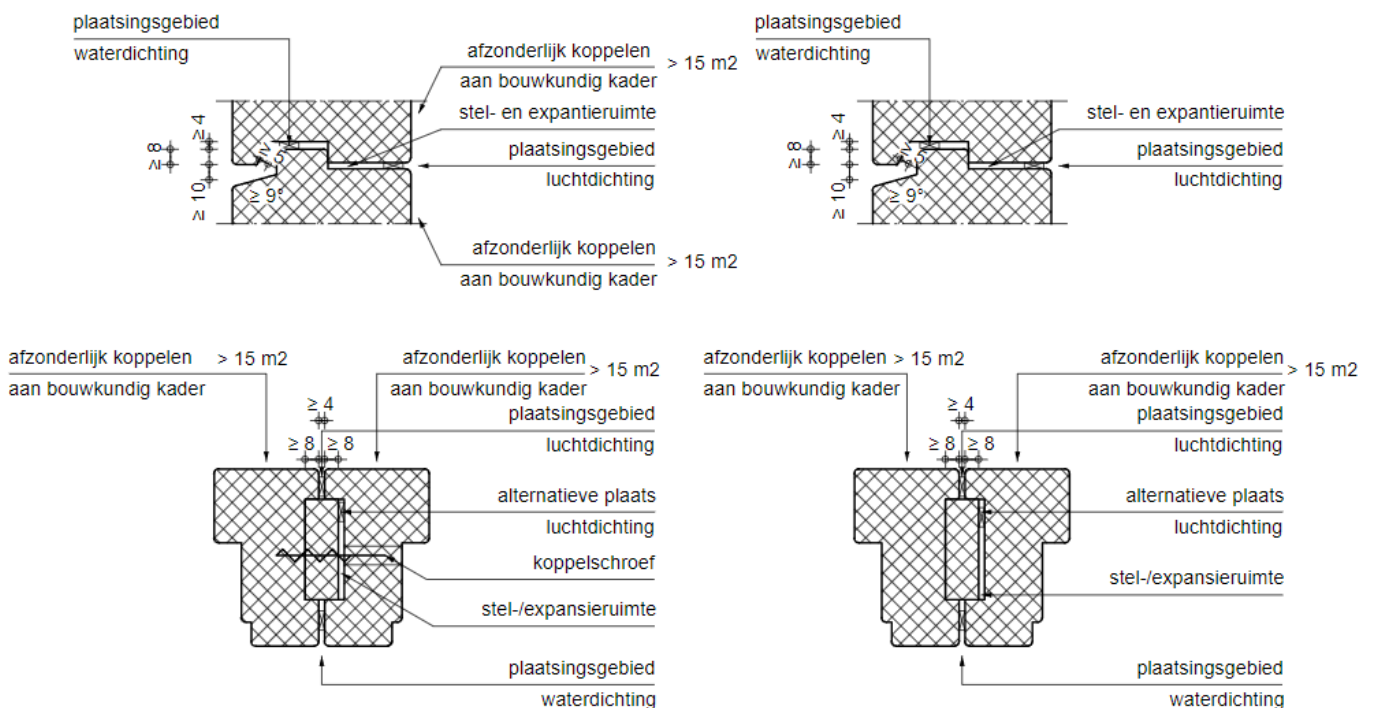
### 5.1 Stelruimte en expansieruimte

Bij horizontaal of verticaal gekoppelde kozijnen moet bij de koppeling een zogenaamde stelruimte of expansieruimte worden aangehouden. De aan te houden ruimte staat op de definitieve tekening aangegeven. Indien er niets op tekening staat vermeld, moet rekening worden gehouden met circa 0,05% tot 0,1% uitzetting of krimp in de lengterichting van het hout.

Dit betekent concreet:

- 2-4 mm uitzetting of krimp bij een kozijnbreedte van 4000 mm.
  - o Dit geldt voor "standaard" loofhoutsoorten zoals Rode meranti of Mahonie,
- 3-6 mm uitzetting of krimp bij een kozijnbreedte van 4000 mm
  - o Dit geldt voor houtsoorten met een grotere gevoeligheid voor vochtopname of -afgifte zoals bijvoorbeeld naaldhoutsoorten (Oregon Pine, Vuren)
- Bij verticaal (in de hoogte) gekoppelde kozijnen geldt een maximum van 2 verdiepingen

Zie ook onderstaande tekeningen voor de uitvoering van de koppeldetails:



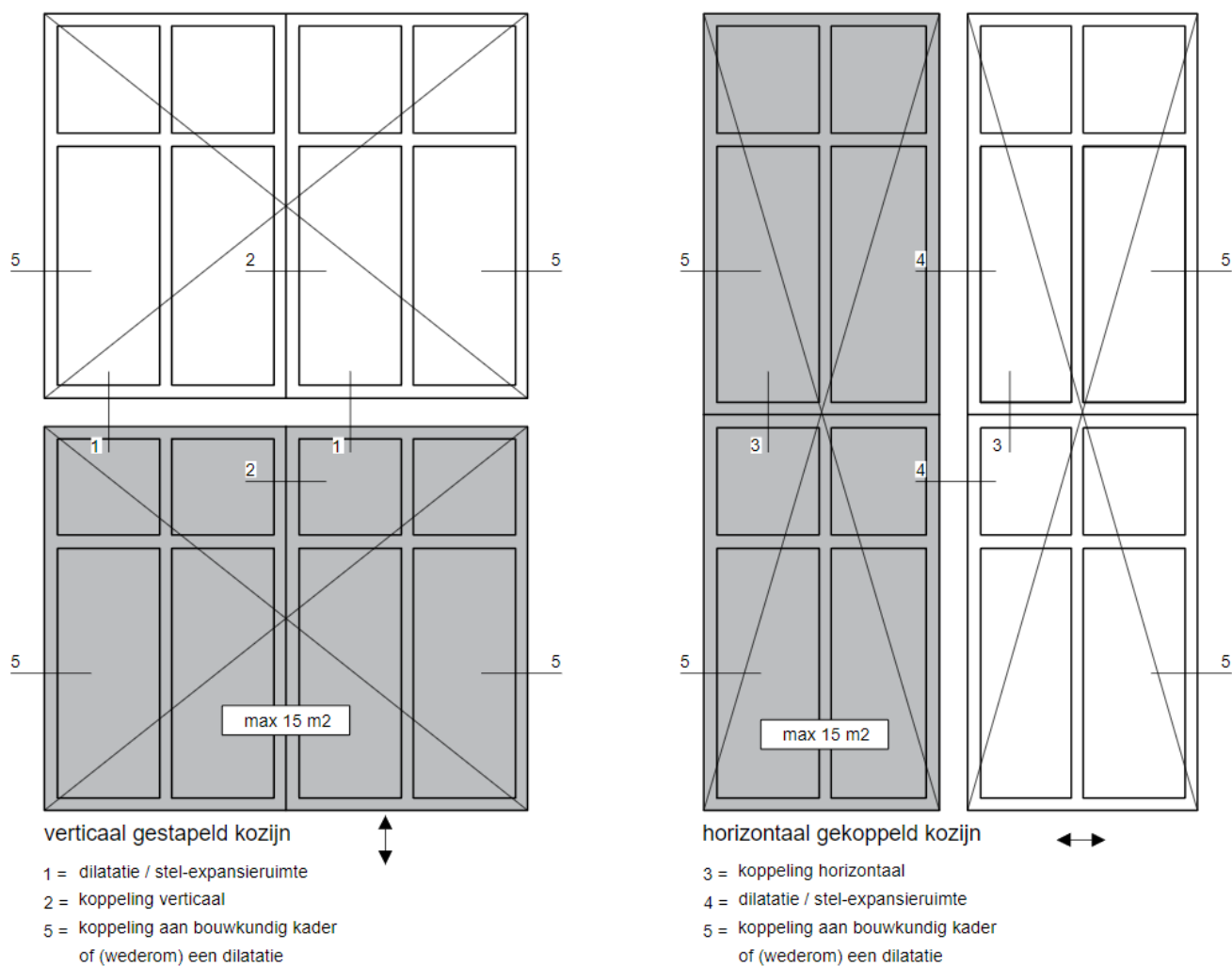
### 5.2 Verankering

Bij gekoppelde kozijnen  $> 15 \text{ m}^2$  moet van elk te koppelen kozijn, de stijlen en dorpels verankerd te worden aan het bouwkundig kader. De koppelingen moeten over de gehele hoogte c.q. breedte van de aansluiting van de kozijnen worden uitgevoerd.

De afzonderlijke kozijnen dienen ter plaatse van de aansluiting op ten minste twee plaatsen door de achterliggende bouwkundige constructie afgesteund of gedragen te worden, een en ander conform onderstaande Tabel B.

<b>Tabel B</b>	
Relatie kozijnhoutafmetingen / kozijnbreedtes en verankeringen	
Kozijnhoutafmetingen van de verticaal gekoppelde kozijnen	Maximale kozijnbreedte zonder verankering van de koppeling aan de achterliggende constructie
66 x 90 mm	1750 mm
66 x 102 mm	1900 mm
66 x 114 mm	2100 mm
66 x 139 mm	2350 mm

Zie ook onderstaande tekeningen van verticaal en horizontaal gekoppelde en/of gestapelde kozijnen:



### 5.3 Verbindingen tussen te koppelen kozijnen

De afzonderlijke kozijnen moeten op ten minste twee plaatsen, van de te koppelen stijlen en/of dorpels, met schroeven aan elkaar bevestigd worden. De schacht en de kop van de schroef/bout dient zich vrij van het omliggende hout te kunnen bewegen.

De verbindingsmiddelen moeten aan de binnenzijde van de waterkering komen en bij voorkeur binnen de glaslijn of binnen het vlak van de dichtingen.

## 5.4 Waterdichting

Direct na het plaatsen en koppelen van de kozijnen moet de waterdichting (buitenzijde) worden aangebracht. Op de definitieve tekening staat de aan te houden breedte van de aan te houden naad en het toe te passen waterkering aangegeven.

Als er niets op de definitieve tekeningen staat aangegeven, moet de aan te houden vrije ruimte worden afgestemd op het toe te passen dichtingsmateriaal en de te verwachten vervormingen van de twee constructies. Voor materialen voor waterdichtingen wordt verwezen naar katern 40 van de KVT-online.

U kunt deze inzien of downloaden via onderstaande link:

<https://kvt-online.nl/materialen-en-halfproducten/40-dichtingsmiddelen/>



## 5.5 Luchtdichting

Direct na het plaatsen en koppelen van de kozijnen moet de luchtdichting (binnenzijde) worden aangebracht. Op de definitieve tekening staat de aan te houden breedte van de aan te houden naad en de toe te passen luchtdichting aangegeven.

Als er niets op de definitieve tekeningen staat aangegeven, moet de aan te houden vrije ruimte worden afgestemd op het toe te passen dichtingsmateriaal en de te verwachten vervormingen van de twee constructies. Voor materialen voor luchtdichtingen wordt verwezen naar katern 40 van de KVT-online.

U kunt deze inzien of downloaden via onderstaande link:

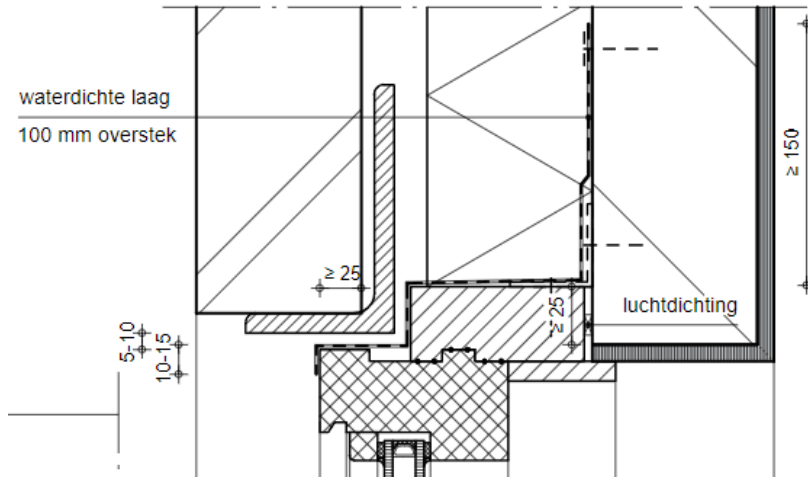
<https://kvt-online.nl/materialen-en-halfproducten/40-dichtingsmiddelen/>



## 6 Aansluitingen kozijnen – buitenspouwblad / buitenbekleding

### 6.1 Geveldragers

Tussen de bovenzijde van het kozijn en de onderzijde van de geveldrager moet 5-10 mm vrije ruimte aangehouden worden. Zie ook onderstaand detail.



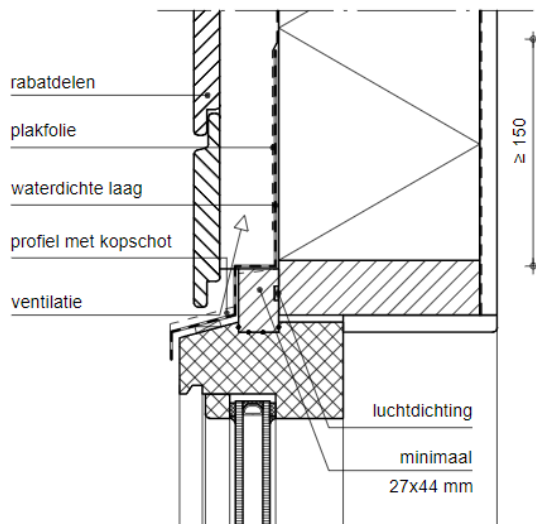
### 6.2 Overlap kozijn op buitenspouwblad

Het kozijn moet het binnenspouwblad voor minimaal 25 mm overlappen. Zie ook bovenstaand detail.

### 6.3 Houten gevelbekleding

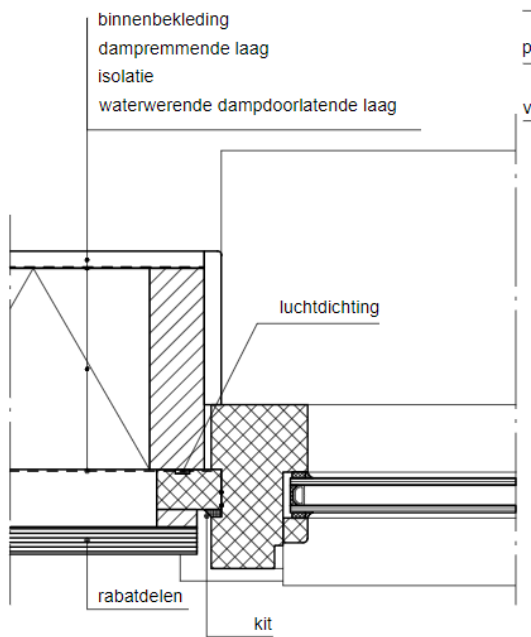
#### 6.3.1 Boven-aansluiting

Tussen de bovenzijde van het kozijn en de onderzijde van de gevelbekleding moet 5-10 mm vrije ruimte aangehouden worden.



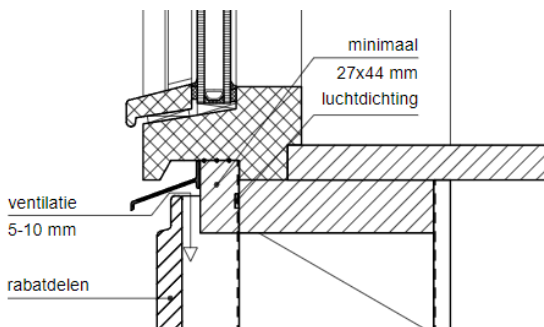
#### 6.3.2 Zij-aansluiting

Tussen het kozijnen en de gevelbekleding moet, voor onderhoud van de zijkant van de gevelbekleding en het kozijn, een ruimte van minimaal 10 mm aangehouden worden.



### 6.3.3 Onder-aansluiting

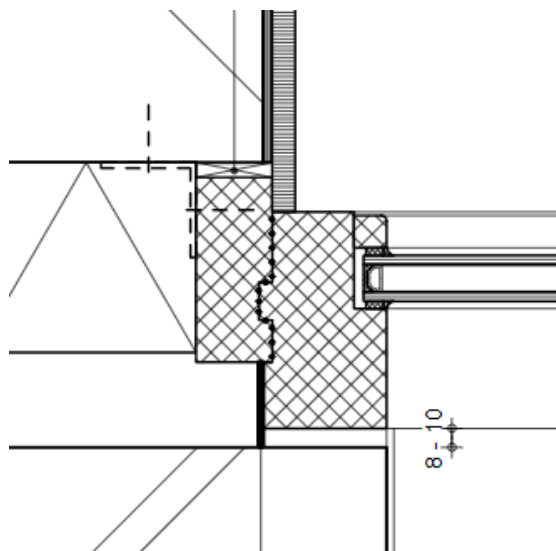
Tussen de onderzijde van de aluminium druiplijst/waterslag en de bovenzijde van de gevelbekleding moet 5-10 mm vrije ruimte aangehouden worden.



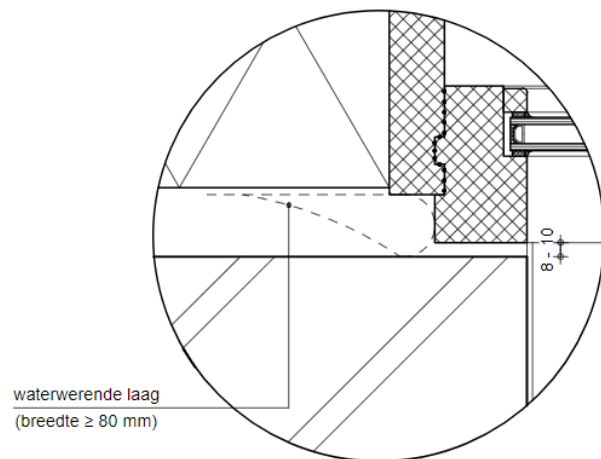
## 6.4 Kozijnen achter het metselwerk

Kozijnen achter het buitenblad vereisen een speciale benadering. In ieder geval moet er voorkomen worden dat er ongedierte in de spouw kan komen.

- Tussen buitenspouwblad en kozijn moet 8-10 mm vrije ruimte worden aangehouden.
- Deze vrije ruimte moet vrij zijn van speciebaarden en/of andere materialen.
- De vrije ruimte mag aan de spouwzijde dicht gezet worden met een weerbestendig strip of dubbelgeslagen water- en UV bestendige slabbe.
- Let bij het dichtzetten van de ruimte tussen metselwerk en kozijnstijlen met een dubbelgeslagen, weersbestendige slabbe, op het "dakpansgewijs" aanbrengen van de waterdichte/waterwerende lagen.
- De bouwkundige aansluiting ter plaatse van de boven- en onderdorpel moet zodanig uitgevoerd worden dat openingen niet groter zijn dan 8-10 mm.



## ALTERNATIEF



### 6.5 Buitenisolatie en gepleisterde afwerking

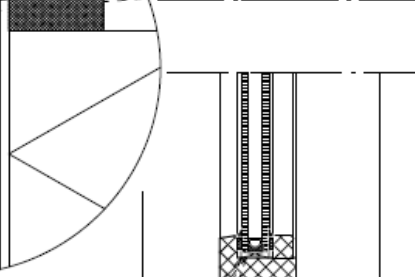
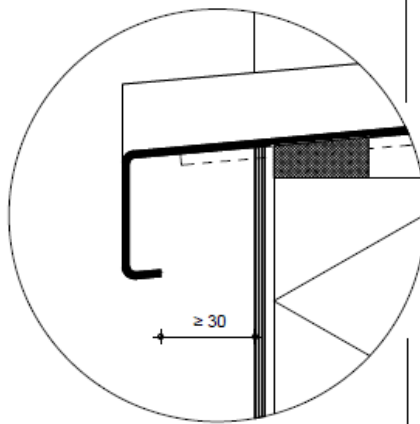
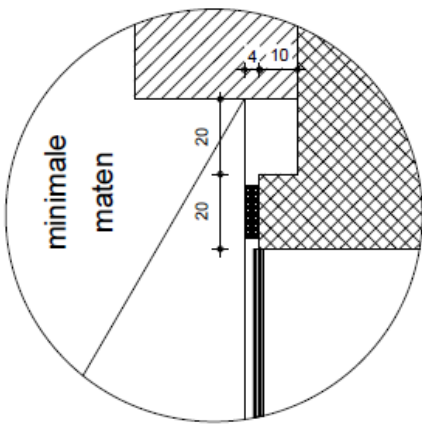
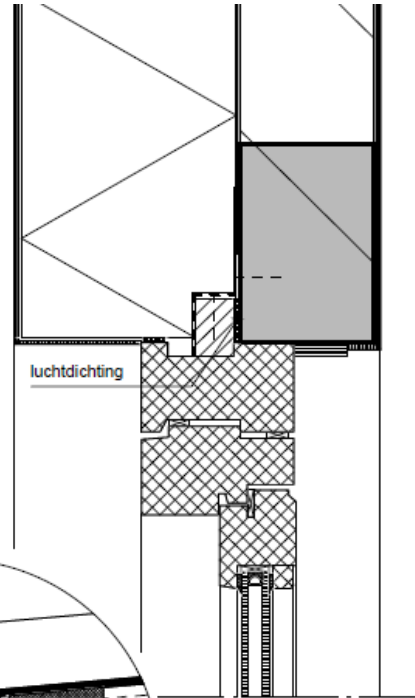
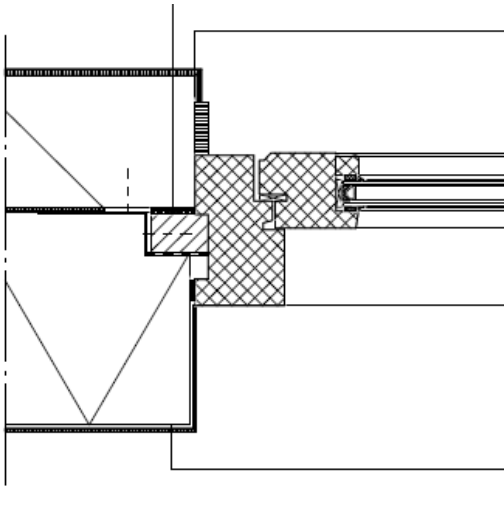
Er dient een minimale negge van 50 mm aangehouden te worden. Het buitengevelisolatiesysteem met gepleisterde afwerking moet voldoen aan de BRL 1328 en moet aangebracht worden overeenkomstig BRL 9600 in combinatie met de URL 0735.

Voor buitengevelisolatie op basis van minerale wol moet een dauwpuntberekening uitgevoerd zijn.

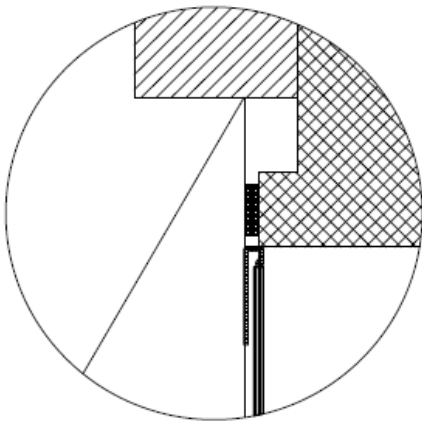
#### **Belangrijk:**

De aansluiting van het kozijn op het binnenspouwblad moet waterdicht worden uitgevoerd. In de aansluiting van de gepleisterde afwerking met het kozijn moet een (flexibele) waterdichte aansluiting worden aangebracht.

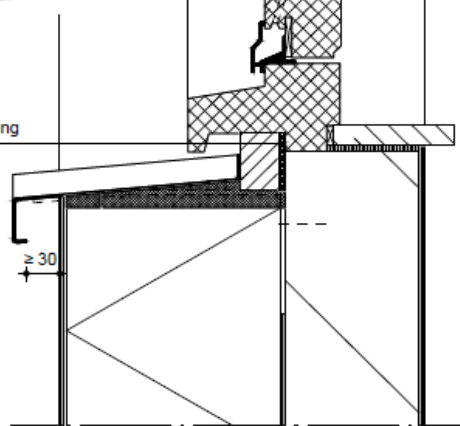
Zie ook onderstaande principe details:



alternatief



luchtdichting



## 7 Aansluitingen van montage- en stelkozijnen

### 7.1 Algemeen

Het stelkozijn moet overeenkomstig hoofdstuk 4.6 [Verankerings stijlen /bovendorpel/onderdorpels](#) uit dit document, verankerd worden aan het bouwkundig kader. De verankering moet zodanig zijn dat dat de stelkozijnen na montage voldoende stijf zijn, om een duurzame dichting te kunnen waarborgen met het montagekozijn.

- Het stelkozijn dient als overgangselement tussen het kozijn en het bouwkundig kader (zie onderstaande principedetails in tekening 11.B1.02 en 11.B4.04).
- De belastingen op het kozijn dienen naar het bouwkundig kader te worden overgebracht.
- De aansluiting van kozijnen op stelkozijnen dient aan elkaar te zijn aangepast.
- Bij de ontmoeting tussen stel- en kozijn mogen geen capillaire naden voorkomen.

#### 7.1.1 Plaats van de bevestigingsmiddelen

De plaats van de bevestiging van het kozijn op het stelkozijn is afhankelijk van de detaillering (glas, draaiend deel e.d.). Bevestigingsmiddelen mogen in de sponning of in de dag van het kozijn geplaatst worden.

Bij het ontbreken van een onderdorpel van een stelkozijn dient de onderdorpel van het kozijn aan het bouwkundig kader verankerd te worden. De onderdorpel dient voldoende ondersteund te worden om doorbuigen te voorkomen. (zie Verankering van stijlen, bovendorpel en onderdorpel).

#### 7.1.2 Aantal bevestigingsmiddelen

De kozijnen dienen per stijl of dorpel ten minste op twee plaatsen aan het stelkozijn te worden bevestigd. De plaatsen van de verbindingsmiddelen zijn conform hetgeen is vastgelegd voor verankeringsmiddelen van kozijnen aan het bouwkundig kader (zie Verankering stijlen, bovendorpel en onderdorpel). Het gebruik van juiste montageschroeven is noodzakelijk voor een spanningsvrije montage.

#### 7.1.3 Waterdichting

Direct na de bevestiging van het kozijn op het stelkozijn, moet de waterdichting aan de buitenzijde) worden aangebracht.

- Op de definitieve tekening staat de breedtemaat van de aan te houden naad
- Op de definitieve tekening staat aangegeven welke waterkering moet worden toegepast.

Als er niets op de definitieve tekeningen staat aangegeven, moet de aan te houden vrije ruimte worden afgestemd op het toe te passen dichtingsmateriaal en de te verwachten vervormingen van de twee constructies.

In de aanslag van het kozijn op het stelkozijn dient een duurzame waterdichting te worden opgenomen.

Voor materialen voor waterdichtingen wordt verwezen naar katern 40 van de KVT-online.

U kunt deze inzien of downloaden via onderstaande link:

<https://kvt-online.nl/materialen-en-halfproducten/40-dichtingsmiddelen/>



#### 7.1.4 Luchtdichting

Direct na de bevestiging van het kozijn op het stelkozijn moet de luchtdichting (binnenzijde) worden aangebracht.

- Op de definitieve werktekening staat de breedtemaat van de aan te houden naad.
- Op de definitieve werktekening is aangegeven welk soort luchtdichting moet worden toegepast.

Als er niets op de definitieve tekeningen staat aangegeven, moet de aan te houden vrije ruimte worden afgestemd op het toe te passen luchtdichtingsmateriaal en de te verwachten vervormingen van de twee constructies.

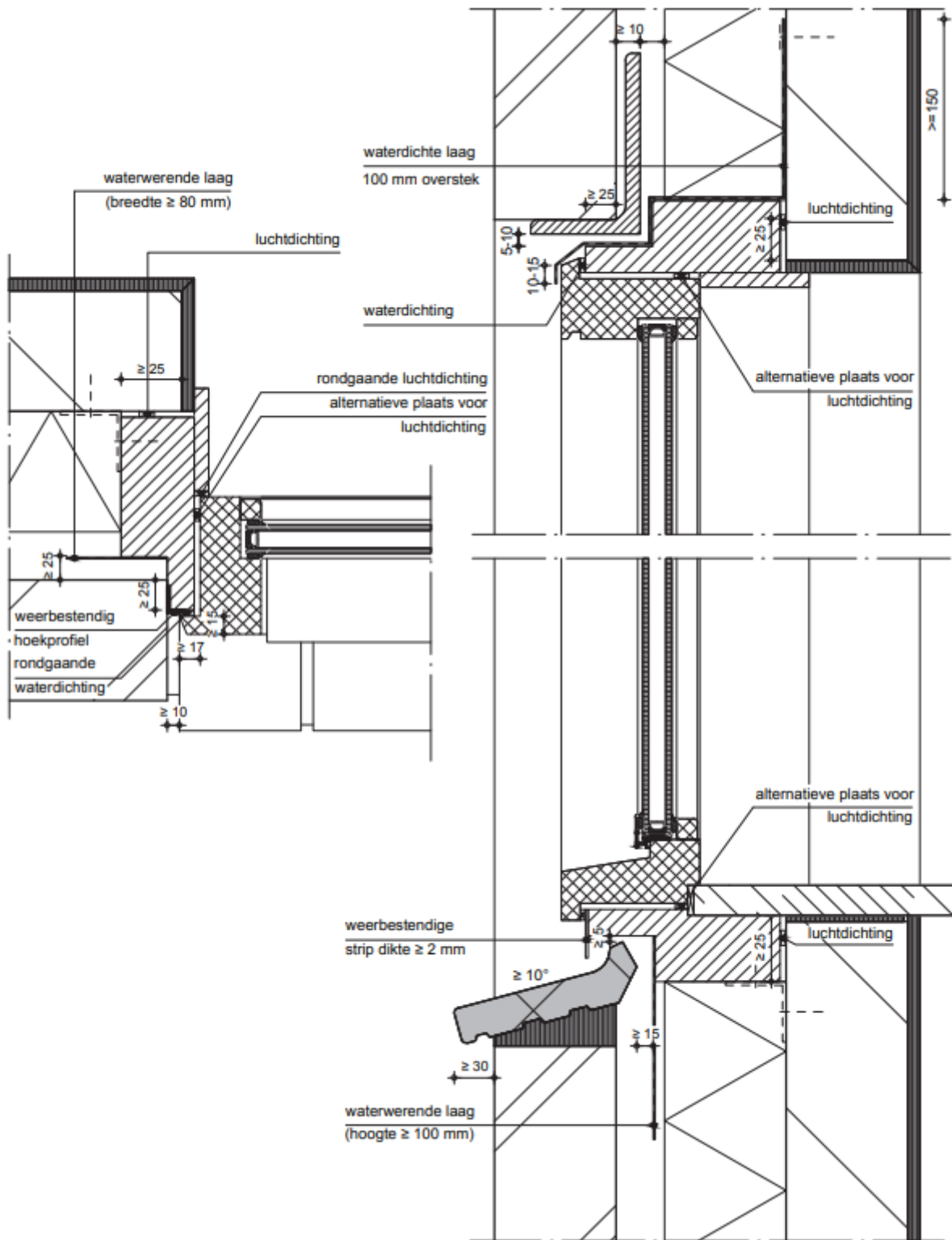
Voor materialen voor luchtdichtingen wordt verwezen naar katern 40 van de KVT-online.

U kunt deze inzien of downloaden via onderstaande link:

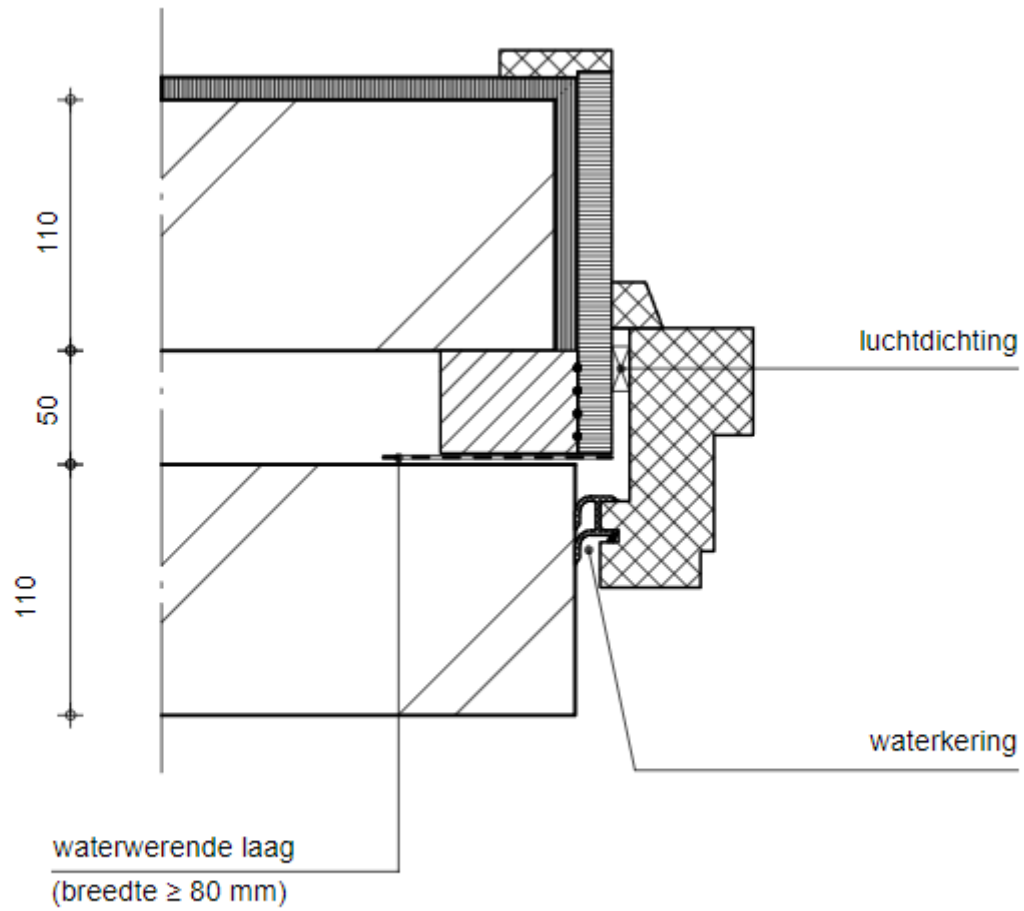
<https://kvt-online.nl/materialen-en-halfproducten/40-dichtingsmiddelen/>



7.1.4.1 Tekening 11.B1.02 Principe details stelkozijnen



7.1.4.2 Tekening 11.B4.04 Principe details renovatie-stelkozijnen



## 8 Aansluitingen renovatiekozijn

### 8.1 Algemeen

Ten aanzien van de aansluiting van renovatiekozijnen aan de bestaande constructie komen zowel oplossingen voor waarbij de “oude” kozijnen in het geheel worden verwijderd, of dat deze in meer of mindere mate gehandhaafd blijven.

Omdat elke situatie uniek is, zal beoordeeld moeten worden op welke wijze renovatiekozijnen verankerd kunnen worden aan het bouwkundig kader. In de regel worden renovatiekozijnen van buitenaf geplaatst en bevestigd tegen een binnenblad.

### 8.2 Bouwkundige aansluitingen

Bij het geheel vervangen van bestaande kozijnen wordt een nieuwe aansluiting gemaakt tussen het nieuwe renovatiekozijn en het bouwkundig kader. De belastingen op de kozijnen moeten via een nieuwe constructie naar het bouwkundig kader worden overgebracht.

Gangbare oplossingen zijn:

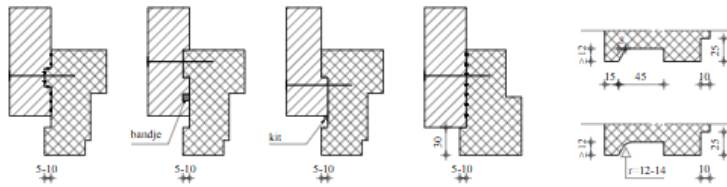
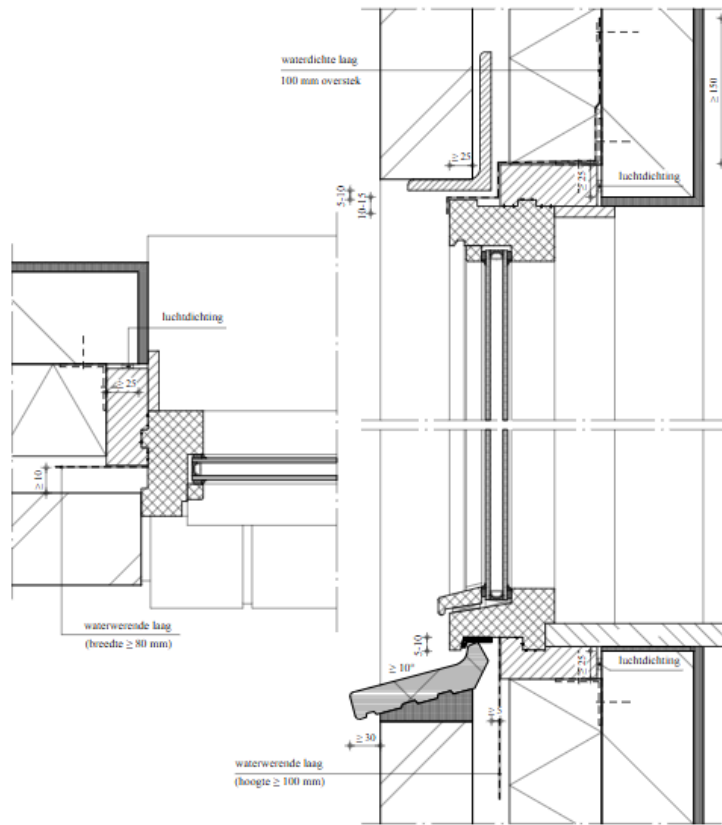
- 1) Spouwlat/stelkozijn vast maken aan het binnenspouwblad conform tekening 11.B4.01;
- 2) Spouwlat/stelkozijn klemmen tussen binnen- en buitenspouwblad conform tekening 11.B4.02);
- 3) Spouwlat/stelkozijn bevestigen aan het buitenblad van een éénsteens muur (tekening 11.B4.03);
- 4) Spouwlat/stelkozijn met triplex strook (minimaal 15 mm dik) in de dagkant van spouwlat/stelkozijn tegen het binnenblad bevestigen (lastig bij naar binnendraaiende opdekramen of taatsbeslag i.v.m. nekken van de ramen tegen de binnenmuur) (tekening 11.B4.04);
- 5) Kozijn met een strook triplex van 15 mm dik bevestigen aan het binnenspouwblad (tekening 11.B4.05);
- 6) Bevestigen door middel van speciale bouten aan het buitenspouwblad. Vanuit de sponning van het kozijn vast zetten;
- 7) Geen spouw. Bevestigen aan een éénsteens muur met een strook triplex van 15 mm dik (tekening 11.B4.06).

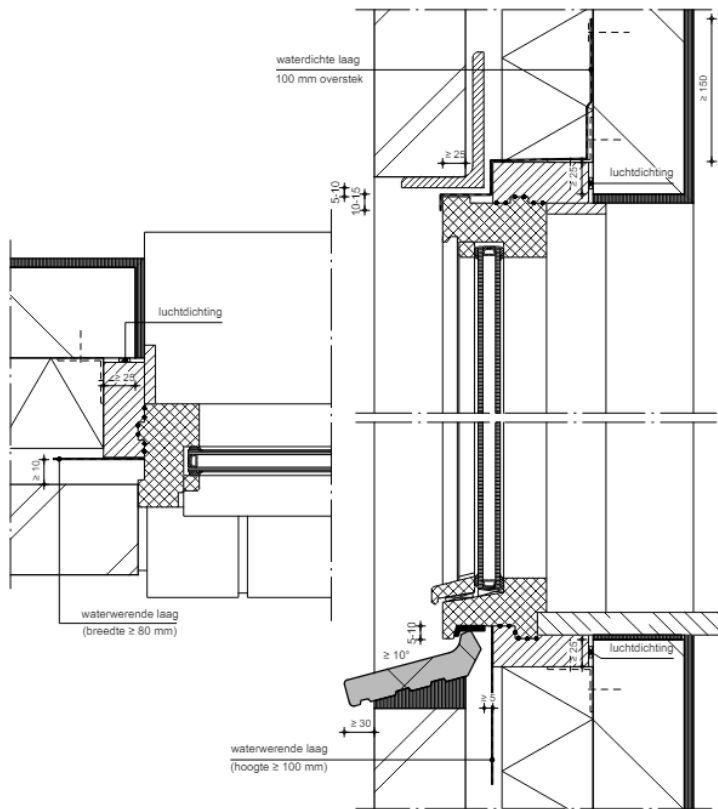
Zie ook onderstaande principedetails van bovenstaande oplossingen of de QR-code

<https://kvt-online.nl/het-eindproduct/11-kozijnaansluitingen/11-b4-renovatedetails>

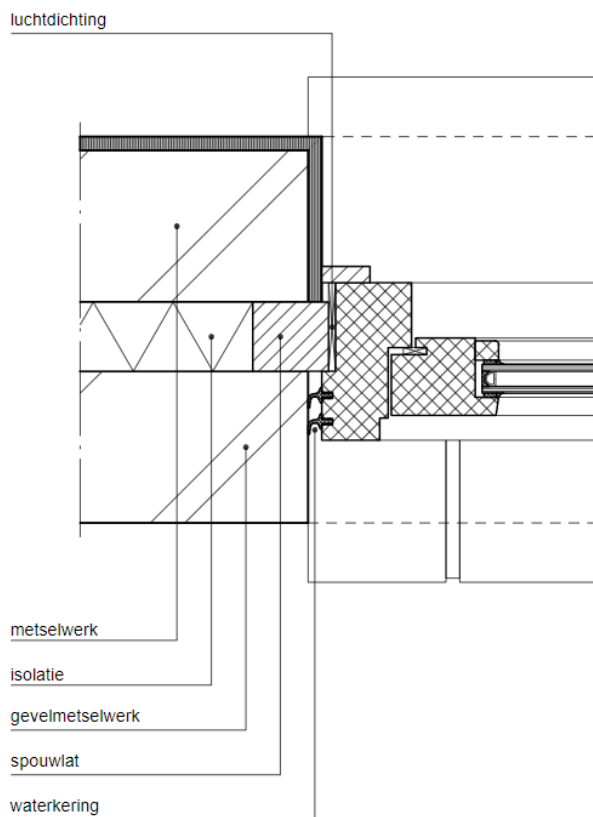


### 8.2.1 Oplossing 1 (tekening 11.B4.01)

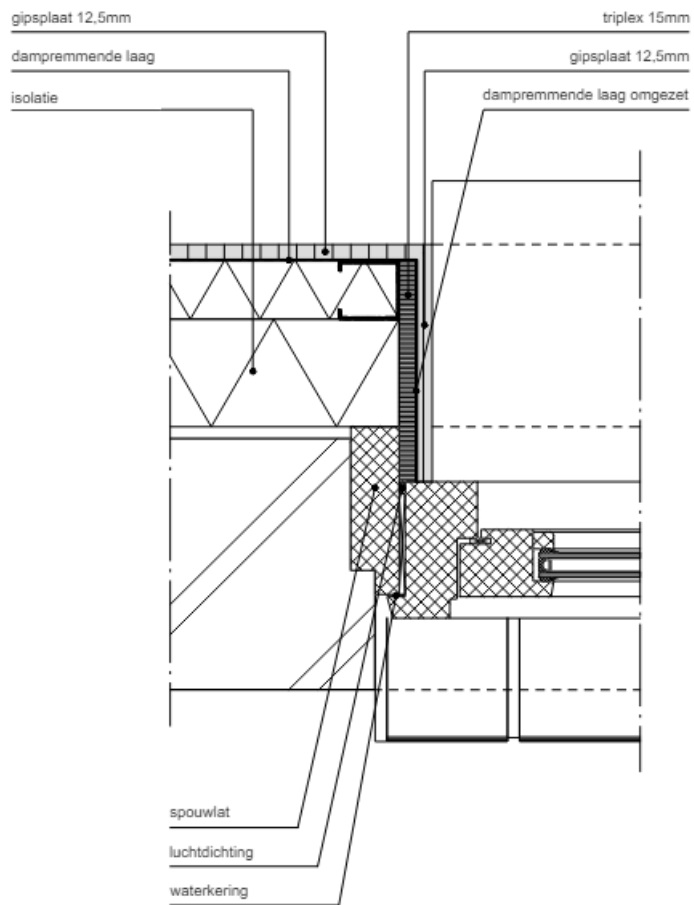




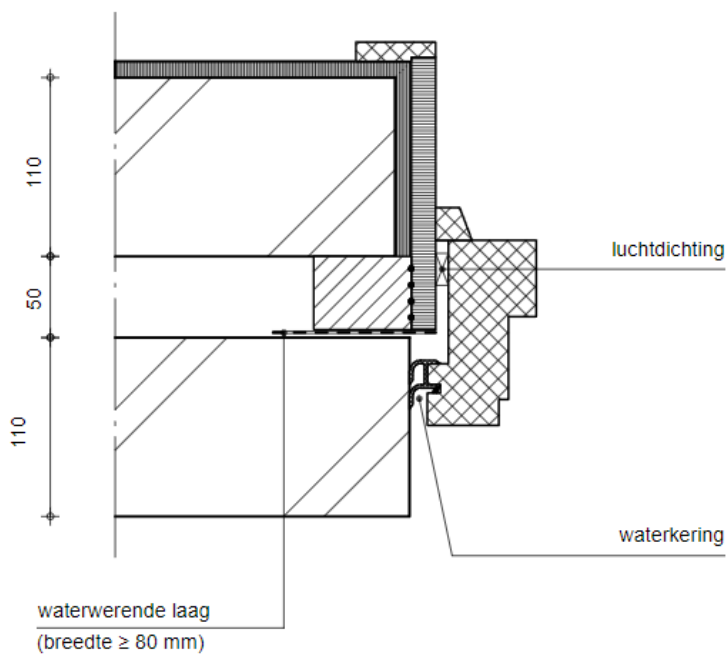
## 8.2.2 Oplossing 2 (tekening 11.B4.02)



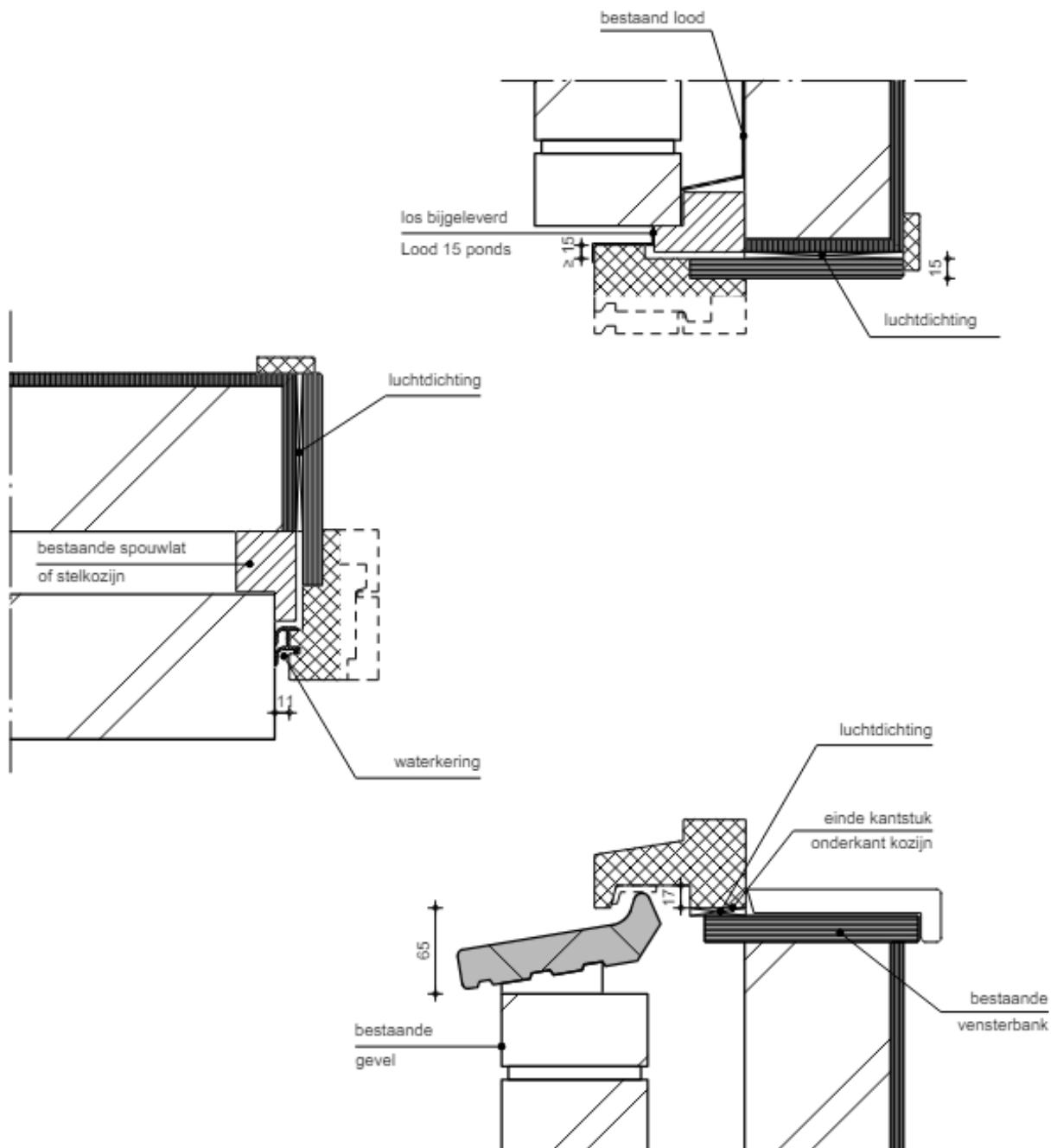
### 8.2.3 Oplossing 3 (tekening 11.B4.03)



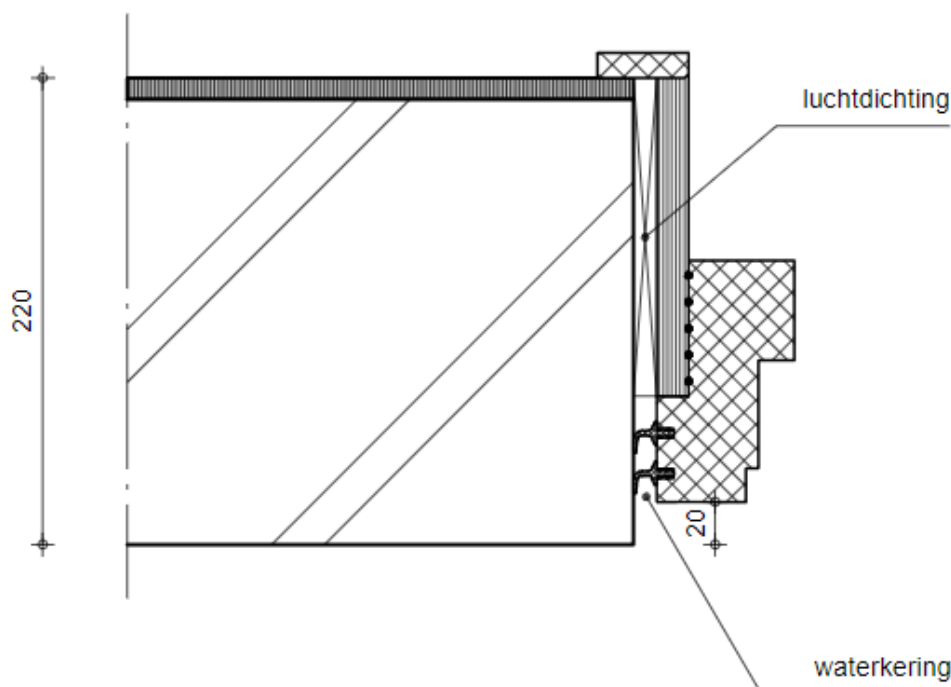
### 8.2.4 Oplossing 4 (tekening 11.B4.04)



## 8.2.5 Oplossing 5 (tekening 11.B4.05)



### 8.2.6 Oplossing 6 (tekening 11.B4.06)



### 8.3 Aan te houden speling (voegbreedte)

De aansluiting van het renovatiekozijn op de spouwlat of stelkozijn dient op elkaar te zijn afgestemd. Het is belangrijk dat er geen capillaire naden ontstaan tussen renovatiekozijn en spouwlat of stelkozijn.

Bij de montage van renovatiekozijnen aan een spouwlat of stelkozijn dient er stelruimte aan gehouden te worden. De minimale speling hiervoor, is afhankelijk van:

- maatverschillen in de gevelopeningen binnen het project;
- de toe te passen bevestigingsmiddelen om het kozijn aan spouwlat of stelkozijn te bevestigen;
- de toe te passen waterdichting;
- de toe te passen luchtdichting
- de toe te passen houtsoort (krimp en zwelgedrag).

### 8.4 Bevestigingsmiddelen/-systemen

De bevestiging van het renovatiekozijn aan de spouwlat of het stelkozijn dient uitgevoerd te worden met bevestigingsmiddelen of een bevestigingssysteem. Voor de toe te passen materialen, zie katern 37 van KVT-online.

Bij de bevestiging van de kozijnen moet zoveel mogelijk voorkomen worden:

- dat er koudebruggen ontstaan
- dat bij het bevestigen van het kozijn, de kozijnderdelen vervormen als gevolg van het aantrekken van de verbindingsmiddelen.
- Dit kan voorkomen worden door ter plaatse van het bevestigingsmiddel een ondersteuning aan te brengen tussen renovatiekozijn en de spouwlat of het stelkozijn.

Een aantal gangbare bevestigingsmiddelen of -systemen zijn o.a.:

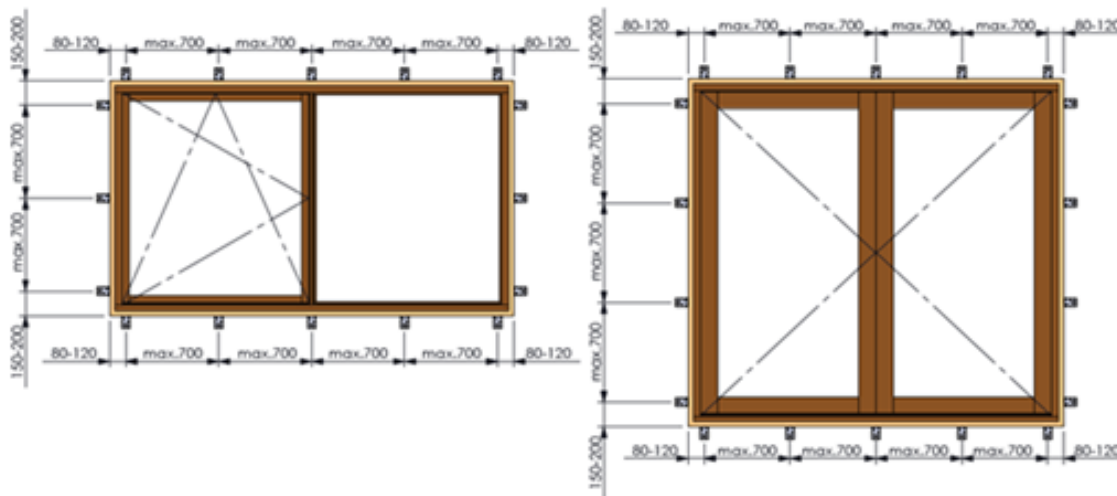
- Afstandschroeven;
- Ankers in verschillende uitvoeringen,
- Kliksystemen

## 8.5 Plaats van de bevestigingsmiddelen

De plaats van de bevestigingsmiddelen om het renovatiekozijnen te monteren is afhankelijk van de detaillering van het kozijn (binnen- of buitensponning, glas, draaiend deel e.d.). De bevestigingsmiddelen bij voorkeur in de sponning plaatsen. Indien het niet anders kan, mag het kozijn ook in de dagkant vastgezet worden, mits de schroefgaten direct na montage, duurzaam worden afgestopt.

Renovatiekozijnen per stijl of dorpel op ten minste twee plaatsen aan het stelkozijn bevestigen. De plaatsen van de ankers of schroeven conform onderstaande tekening of paragraaf 11.6.5. van KVT-online. De bevestigingsmethoden uitvoeren volgens de verwerkingsvoorschriften van de leverancier.

De laag reliëfdorpels van renovatiekozijnen dienen met behulp van bevestigingsmiddelen/bevestigingsmethoden aan het bouwkundig kader verankerd te worden. Om doorbuiging te voorkomen moeten onderdorpels ondersteund worden volgens voorschrift van de leverancier van de laag reliëfdorpels.



## 8.6 Waterdichting

### 8.6.1 Bovenzijde kozijnen

De bovenzijde van renovatiekozijnen, de spouwlat en/of het stelkozijn, moet beschermd worden tegen water dat in de spouw terecht kan komen. Indien de kwaliteit van de bestaande waterdichte laag het toelaat, kan deze gehandhaafd blijven. Is het bestaande lood of lateislabbe versleten of lek, dan moet er een nieuwe waterkerende laag aangebracht worden.

De waterkerende laag dient aan de buitenzijde van het kozijn tot 10-15 mm over de voorkant van de bovendorpel door te lopen.

Bij renovatiekozijnen met een aanslag kan de waterkerende laag eventueel aan de spouwlat of het stelkozijn bevestigd worden.

### 8.6.2 Onderzijde deurkozijnen

Bij de onderzijde van (deur)kozijnen op maaiveld hoogte, worden laag reliëfdorpels toegepast. Het is voor de wind en waterdichting van de kozijnen, belangrijk dat deze onderdorpels op de juiste manier worden ondersteund en verankerd aan het bouwkundig kader. Dit kan per leverancier verschillen, dus de verwerkingsvoorschriften van de leverancier zijn hier in leidend.

Er zijn verschillende montage methoden mogelijk, afhankelijk van de situatie, zoals:

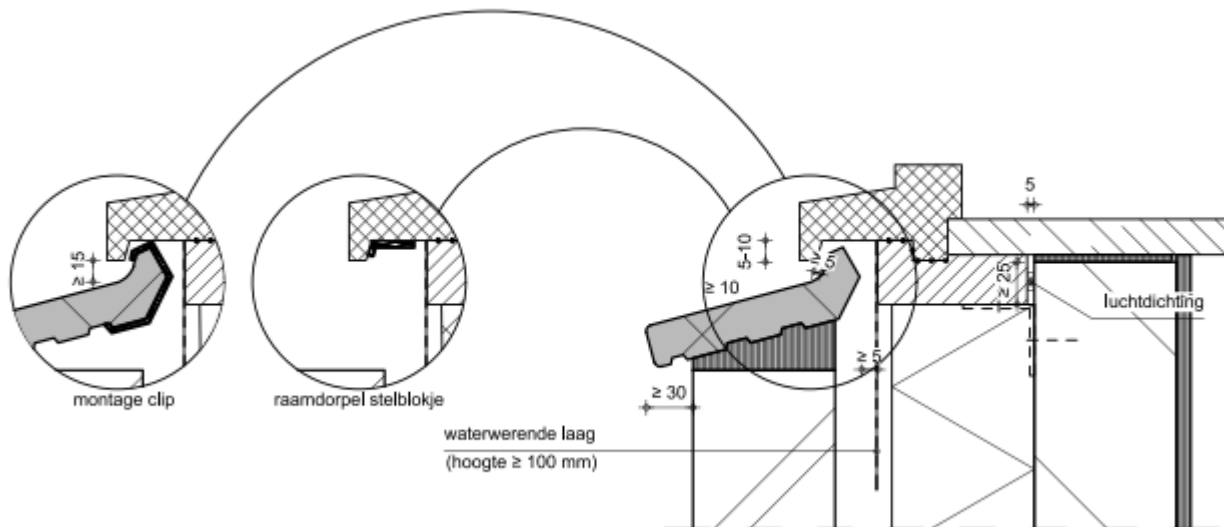
- Ankers in verschillende uitvoeringen;
- Van bovenaf door de dorpel heen schroeven;
- Onderkauen met lijmende specie (natuursteen);

- Een combinatie van bovenstaande methoden

### 8.6.3 Onderzijde overige

Bij aansluitingen met raamdorpelstenen, natuurstenen of kunststenen onderdorpels, betonnen raamdorpels en aluminium- of roestvaststalen waterslagen, is het in alle situaties noodzakelijk, om de voorgeschreven vrije tussenruimte van  $\geq 15$  mm te waarborgen. Hiervoor dienen voorzieningen getroffen te worden.

Zie onderstaande tekening



### 8.6.4 Zijkanten

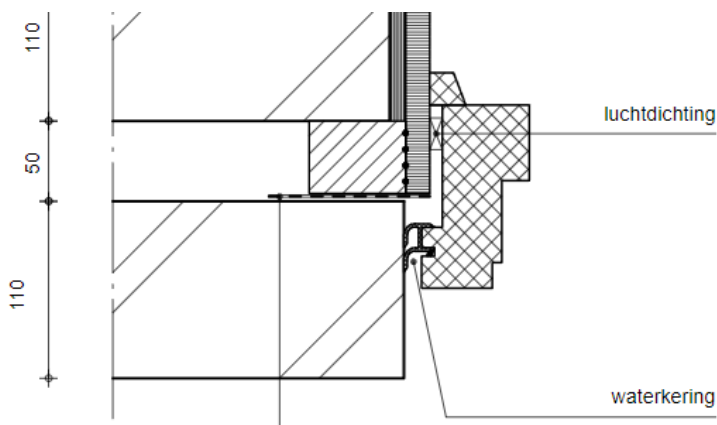
De minimale speling tussen het renovatiekozijn en het buitenspouwblad wordt bepaald door het toe te passen materiaal voor de waterdichting.

De ruimte tussen het renovatiekozijn en het buitenspouwblad bij kozijnen met vlakke omkanten mag maximaal 15 mm bedragen. Voor goede oplossingen wordt verwezen naar de technische documentatie van de leverancier van het waterkerende materiaal.

Bij renovatiekozijnen met een aanslagprofiel (muurzijde), is de ruimte tussen de aanslag en het buitenspouwblad maximaal 8 mm.

Voor oplossingen wordt verwezen naar de technische documentatie van de leverancier van het waterkerende materiaal.

De afdichting bij de stijlen tussen het kozijn en het buitenblad kan worden uitgevoerd met een afdichtingsprofiel (zie onderstaande tekening 11.B4.04).



Tekening 11.B4.04

### 8.6.5 7. luchtdichting

Door luchtdrukverschillen tussen spouw en woonruimte en tussen de buitenzijde en woonruimte kunnen luchtstromen ontstaan. Om dit te voorkomen moeten de aansluitingen aan de binnenzijde worden voorzien van een rondgaande luchtdichting. Deze dichting moet ononderbroken worden aangebracht in bij voorkeur, één vlak. Mocht dit bouwtechnisch niet mogelijk zijn, dan kan de dichting doorgaand, ononderbroken en verspringend worden geplaatst, maar dient er extra aandacht te worden besteed aan de dichting t.p.v. de verspringing.

Er dient een luchtdichting te worden aangebracht in de aansluiting van de spouwlat of het stelkozijnen en de bouwkundige aansluiting.

**Opmerking:**

Indien de bestaande vensterbank gehandhaafd wordt dan extra aandacht besteden aan onbedoelde luchtlekken.

De minimale ruimte voor de luchtdichting wordt bepaald door de minimaal aan te houden speling tussen renovatiekozijn en de spouwlat of het stelkozijn, zijnde:

- maatverschillen in de gevelopeningen binnen het project;
- de toe te passen bevestigingssysteem.

Materialen voor luchtdichtingen moeten voldoen aan de eisen zoals opgenomen in katern 40 van KVT-online.

U kunt deze inzien of downloaden via onderstaande link:

<https://kvt-online.nl/materialen-en-halfproducten/40-dichtingsmiddelen/>



## 9 Afhangen van beweegbare delen op de bouw

### 9.1 Afhangen en sluitbaar maken

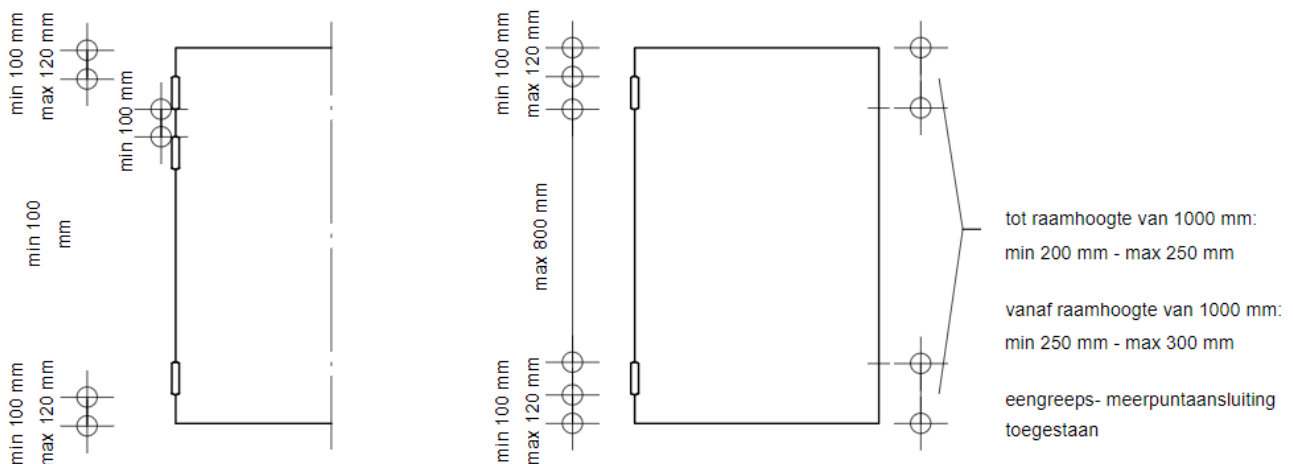
Het afhangen en sluitbaar maken van draaiende delen is nauwkeurig werk. Aspecten als luchtdoorlatendheid, waterdichtheid, inbraakwerendheid en gebruikerscomfort spelen hierbij een belangrijke rol.

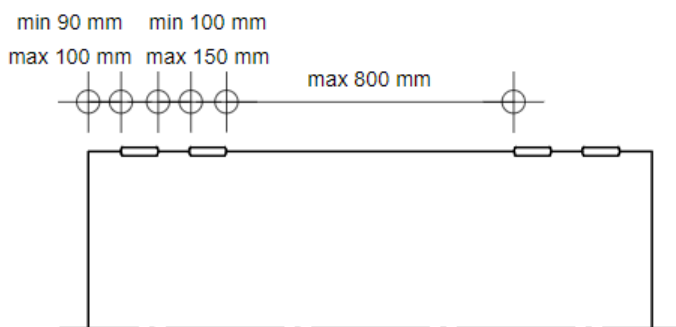
De keuze van de materialen dient men af te stemmen op het toepassingsgebied en de ondergrond (houtsoort). Dit geldt met name voor corrosiegevoelige plaatsen, zoals de kuststreken, en bij bepaalde houtsoorten.

### 9.2 Plaats van de scharnieren

Het aantal scharnieren voor een raam is gebaseerd op de "standaard" breedtemaat van 800 mm en hoogtemaat van 1200 mm voor zowel naar binnen- als naar buiten draaiende ramen. Zie onderstaande tekening 20.02. In verband met vormstabiliteit bij ramen kan het noodzakelijk zijn om aan de hangzijde een extra scharnier te plaatsen. Als een scharnierhol in een kozijnstijl noodzakelijk is dient rekening te worden gehouden met de afmetingen van de scharnierknoop. Dit geldt ook voor de scharnieren bij klepramen en een waterhol.

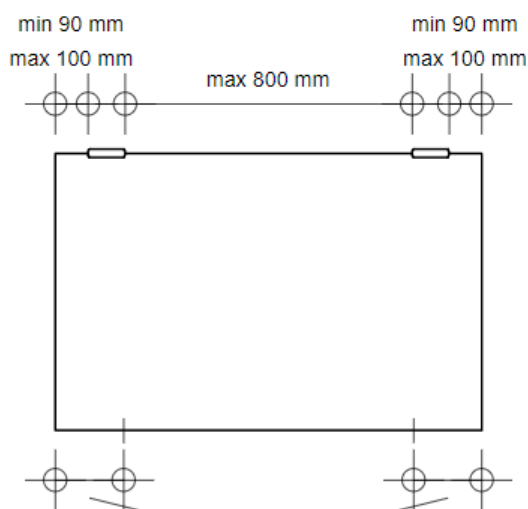
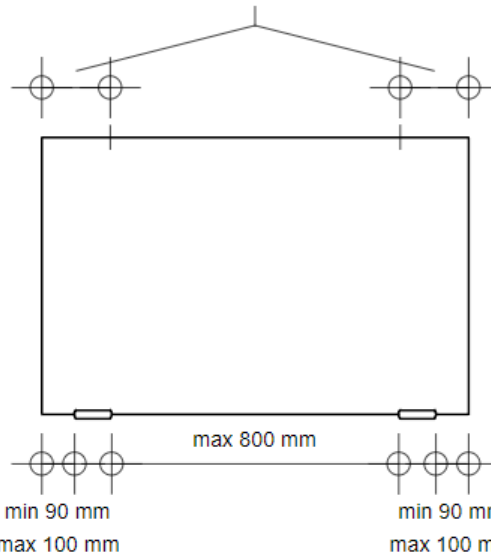
## Overzicht plaats scharnieren en plaats 2 sluitpunten bij ramen





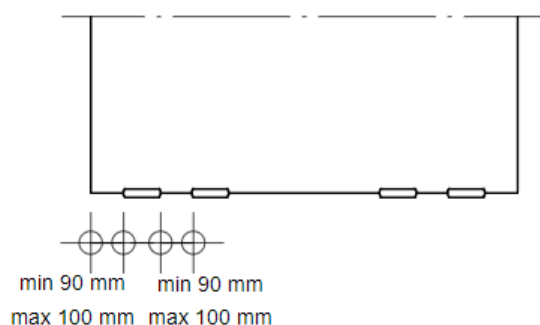
tot raambreedte van 1000 mm:  
min 200 mm - max 250 mm

vanaf raambreedte van 1000 mm:  
min 250 mm - max 300 mm



tot raambreedte van 1000 mm:  
min 200 mm - max 250 mm

vanaf raambreedte van 1000 mm:  
min 250 mm - max 300 mm



### 9.3 Aantal scharnieren bij ramen

Het aantal scharnieren is afhankelijk van het totale gewicht van het raam, inclusief glas. Zie katern 20.3.1.3

- Bij een het toepassen van een derde scharnier, mag het gewicht van raam met 27% vermeerderd worden.
  - o Bijvoorbeeld:
  - o Het maximaal toelaatbare gewicht bij 2 scharnieren is 25 kg, dan wordt het maximaal toelaatbare gewicht bij 3 scharnieren 31,75 kg.
- Bij ramen breder dan 800 mm, neemt het rekenbare gewicht per 10 mm. met 1,5% toe.
  - o Bijvoorbeeld:
  - o Als het raam 25 kg weegt en 850 mm. breed is, dan wordt het rekengewicht voor het raam 26,88 Kg. Hier moeten de scharnieren op worden aangepast.
- Ramen hoger dan 1200 mm, moeten worden voorzien van een derde scharnier
- Indien een val- of klepraam te zwaar is voor 2 scharnieren, moeten er 4 scharnieren worden toegepast.
  - o Hierdoor mag ook het toelaatbare gewicht met 100% worden verhoogd.
- Ramen breder dan 1200 mm. moeten i.v.m. de vormstabiliteit, aan de hangzijde worden voorzien van een extra scharnier

## 9.4 Aantal scharnieren bij deuren

Het aantal scharnieren is afhankelijk van het totale gewicht van de deur, inclusief glas. Zie katern 28.3.2.

- Bij een het toepassen van een derde scharnier, mag het gewicht van de deur met 27% vermeerderd worden.
  - o Bijvoorbeeld:
  - o Het maximaal toelaatbare gewicht bij 2 scharnieren is 100 kg, dan wordt het maximaal toelaatbare gewicht bij 3 scharnieren 127 kg.
- Indien een deurdranger wordt toegepast, dient het gewicht van de deur met 37% te worden verhoogd.
  - o Bijvoorbeeld:
  - o Weegt een deur 100 kg en moet er een deurdranger worden toegepast, dan dient men te rekenen met een gewicht van 137 kg.
- Indien een deurdranger met rem / demping wordt toegepast, dient het gewicht van de deur met 100% te worden verhoogd.
  - o Bijvoorbeeld:
  - o Weegt een deur 100 kg en moet er een deurdranger met rem/demping worden toegepast, dan dient men te rekenen met een gewicht van 200 kg
- Indien een vloerstopper op minder dan 60 % van de deurbreedte wordt toegepast, wordt het gewicht van de deur 100% zwaarder.
  - o Bijvoorbeeld:
  - o Weegt een deur 100 kg en moet er een vloerstopper op minder dan 60% van de deurbreedte worden toegepast, dan dient men uit te gaan van een deurgewicht van 200 kg.
- Indien de deur breder wordt dan 930 mm, dan moet per 10 mm extra deurbreedte, het rekengewicht met 1,5% worden verhoogd
  - o Bijvoorbeeld:
  - o Als de deur 100 kg weegt en 980 mm. breed is, dan wordt het rekengewicht voor de deur 107,5 kg. Hier moeten de scharnieren op worden aangepast.

## 9.5 Scharnierinkrozingen

Het vlak van de inkrozing in het draaiend deel dient evenwijdig te zijn aan het vlak van de omkanten. Bij de diepte van de inkrozing rekening houden met de bleddikte van scharnier en een eventueel scharnierplaatje. Het scharnierbled mag maximaal 0,5 mm onder het oppervlak geplaatst worden. Hierbij wordt uitgegaan van een haakse omfrezing van de hangzijde van het raam. Indien het raam of de deur aan de hangzijde arms geschaafd is, moeten de inkrozingen zodanig aangepast worden, dat de hangnaden voldoen aan de voorgeschreven maatvoering, zoals opgenomen in de tabellen onder paragraaf 9.11.1 en 9.11.2 van dit document.

## 9.6 Positie scharnieren t.o.v. zwaartepunt

De afstand, gemeten loodrecht op het vlak tussen de bevestigingspunten van het scharnier en het vlak van het zwaartepunt van de (glas)vulling van het raam, mag niet groter zijn dan 20 mm. Als de voorschriften of richtlijnen van de leverancier strenger zijn, dienen deze te worden toegepast.

## 9.7 Afwerken ingekroosd oppervlak

Het ingekroosde oppervlak moet met een grondlak of sealer zijn behandeld tot een droge laagdikte van minimaal 50 µm. Voordat het beslag bevestigd wordt, dient de grondlak of sealer droog te zijn. Een en ander overeenkomstig het verftechnisch voorschrift van de verffabrikant

## 9.8 Bevestigen scharnieren

De scharnieren dienen onderling in één lijn te worden geplaatst en te worden bevestigd met schroeven. De afstand van het hart van de bevestigingsmiddelen tot de rand van het hout dient ten minste 8 mm te zijn. De diameter en de lengte van de schroeven is zowel gerelateerd aan het aantal scharnieren als ook aan SKH-publicatie 98-08 (Inbraakwerend geveltimmerwerk).

Bij splijtgevoelige houtsoorten moeten de schroefgaten voorgeboord worden.

Metaalsoort van de schroef:

Hout met weinig agressieve inhoudsstoffen: Verzinkt staal of Roestvast staal  
 Hout met veel agressieve inhoudsstoffen: Roestvast staal

## 9.9 Aantal sluitpunten

Voor standaard situaties wordt per draaiend deel ten minste één sluitpunt toegepast. Ramen met een hoogte > 1000 mm en/of een breedte > 1000 mm dienen te worden voorzien van minimaal 2 sluitpunten (meerpuntssluiting). Ramen met een hoogte  $\geq$  1500 mm moeten worden voorzien van een één greep meerpuntssluiting. Het exacte aantal sluitpunten en de plaats van de sluitpunten wordt bepaald door het bepalen van de prestaties luchtdoorlatendheid, waterdichtheid en inbraakwerendheid. Voor inbraakwerendheid, zie SKH-publicatie 98-08. Zie ook de raamtekeningen onder paragraaf 9.2 van dit document

## 9.10 Aanslagspeling (dichting)

Dichtingsprofielen (kaders) moeten in kozijnen zijn opgenomen, geklemd in een groef in raam- of deurhout. De doorgaande en rondom lopende profielen zijn op de hoeken gelast of in verstek geknipt. Het aanbrengen dient conform de voorschriften van de fabrikant/leverancier nauwkeurig uitgevoerd te worden. Om te voorkomen dat het profiel wordt mee geschilderd, is het voorzien van een afneembare folie. Deze folie moet na het schilderen en vóór de oplevering van de woning verwijderd te worden. De afhangspeling moeten worden afgestemd op het toe te passen dichtingsprofiel, zodat een goede kaderdruk verkregen wordt. De juiste kaderdruk is van groot belang voor de gewenste wind- en waterdichting.

## 9.11 Hang- en sluitnaden

De prestaties van duurzaamheid, onderhoud en wind- en waterdichtheid van ramen en deuren, worden in zeer grote mate bepaald door de nauwkeurigheid tijdens het afhangen op de bouw.

### 9.11.1 Hang en sluitnaden t.b.v. ramen

De hang- en sluitnaden van draaiende delen (ramen) moeten volgens de tabel 20.3 uit de KVT-online aangehouden worden. Dit zijn de hang- en sluitnaden op het moment van afhangen.

Type raamconstructie	Hangnaad	Sluitnaad	Naad boven	Naad onder
Naar binnendraaiende ramen	2 +/- 1 mm	3 +/- 1 mm	2 +/- 1 mm	3 +/- 1 mm
Naar binnendraaiende raamstellen	2 +/- 1 mm	4 +/- 1 mm	2 +/- 1 mm	3 +/- 1 mm
Naar buitendraaiende ramen	2 +/- 1 mm	3 +/- 1 mm	2 +/- 1 mm	6 +/- 1 mm
Naar buitendraaiende raamstellen	2 +/- 1 mm	4 +/- 1 mm	2 +/- 1 mm	6 +/- 1 mm
	<b>Naad boven</b>	<b>Naad onder</b>	<b>Naad links</b>	<b>Naad rechts</b>
Valramen	2 +/- 1 mm	2 +/- 1 mm	2 +/- 1 mm	2 +/- 1 mm
Uitzetramen	2 +/- 1 mm	6 +/- 1 mm	2 +/- 1 mm	2 +/- 1 mm
Draaivalramen	Afhankelijk van het type beslag			

Tabel 20.3

### 9.11.2 Hang- en sluitnaden t.b.v. deuren

Voor de hang- en sluitnaden voor deuren moet tabel 28.1 van de KVT-online aangehouden worden. Dit zijn de hang- en sluitnaden op het moment van afhangen.

Type bewegend deel	Hangnaad	Sluitnaad	Naad boven	Naad onder
Naar binnendraaiende deuren	2 +/- 1 mm	3 +/- 1 mm	2 +/- 1 mm	3 +/- 1 mm
Naar binnendraaiende deurstellen	2 +/- 1 mm	4 +/- 1 mm	2 +/- 1 mm	3 +/- 1 mm
Naar buitendraaiende deuren	2 +/- 1 mm	3 +/- 1 mm	2 +/- 1 mm	6 +/- 1 mm
Naar buitendraaiende deurstellen	2 +/- 1 mm	4 +/- 1 mm	2 +/- 1 mm	6 +/- 1 mm

Per deurblad moet er een stelbaarheid zijn (ter correctie van hang- en sluitnaden), van minimaal 1 mm. Dit is niet van toepassing bij Concept III en IV.

## 10 Beschermen van producten

### 10.1 Te nemen maatregelen

Na het stellen en/of afhangen van bewegende delen, moet worden gezorgd voor een goede bescherming. Tot de beschermende maatregelen behoren:

- het voorkomen van beschadigingen en vervuiling van onderdelen, zoals:
  - o bovenzijden van onder- en tussendorpels
  - o ramen en deuren
  - o deurstijlen
  - o hang- en sluitwerk
  - o roosters
  - o panelen
  - o enzovoorts
- voorkomen van inwateren in de constructie (b.v. kozijnkoppelingen)
- het direct herstellen van beschadigingen.

In de timmerfabriek aangebrachte voorzieningen moeten zo lang mogelijk gehandhaafd blijven.

### 10.2 Bescherming handhaven tot beglazen en aflakken

In de timmerfabriek aangebrachte bescherming moet gehandhaafd worden totdat er beglaasd en/of afgelakt gaat worden.

In het geval van in de fabriek afgelakte en beglaasde kozijnen moet de bescherming gehandhaafd worden totdat het metselwerk is opgetrokken en er gevoegd is. Dit is nodig vanwege de verfschade die ontstaat door het inwerken van cement in de verf.

## 11 Reparaties

### 11.1 Reparatiemiddel

Beschadigingen moeten zo snel mogelijk worden gerepareerd om indringen van vocht te voorkomen. Deze reparatie mag alleen worden uitgevoerd met een daartoe geschikt reparatiemiddel volgens SKH Publicatie 93-03.

De beschadigingen moeten overeenkomstig de verwerkingsvoorschriften van het reparatie- of vulmiddel worden gerepareerd.

De SKH publicatie 93-03 is te downloaden via de website <https://www.skh.nl/praktisch/documentatie/?s=93-03>



### 11.2 Afwerken

Van gerepareerde oppervlakken moet het verfsysteem tot de oorspronkelijke laagdikte worden hersteld, overeenkomstig de verwerkingsvoorschriften van de fabrikant of leverancier van het grondverf-, voorlak- of het aflakstelsel.

### 11.3 Verenigbaar met afwerking

Het reparatiemiddel moet verdraagzaam zijn met het erop aan te brengen laksysteem. Zie het bijgeleverde verftechnisch voorschrift.

## 12 Herstellen laksysteem

### 12.1 Houtvochtgehalte

Het houtvochtgehalte moet aantoonbaar worden gecontroleerd. Het houtvochtgehalte dient overeen te komen met de percentages genoemd in SKH Publicatie 99-05 of Katern 31 van de KVT-online.

SKH: <https://www.skh.nl/praktisch/documentatie/>

KVT-online: <https://kvt-online.nl/31-hout/31-b1-toegelaten-houtsoorten>



SKH



KVT-online toegelaten houtsoorten >



SKH-Publicatie 99-05 + bijlage kwaliteitseisen d.d. 06-06-2023  
Vervangt versie d.d. 21-06-2022

### GOEDGEKEURDE HOUTSOORTEN VOOR DE TOEPASSING IN HOUTEN GEVELELEMENTEN (KOZIJNEN, RAMEN EN DEUREN)

Houtsoort	Botanische naam	Groeigebied	TV +2 -4%		Volumieke massa [kg/m <sup>3</sup> ]	Krimp klasse	λ	Sterkte klasse	DK	Afwerkbaarheid	
			Kozijn	± 2%						Deur	DA
Douglas	<i>Pseudotsuga menziesii</i>	Europa (incl. NL)	14	13	450-550	4	0.13	C24	3	NB	NB
Grenen	<i>Pinus sylvestris</i>	Noord-Europa	14	13	450-550	4	0.13	C24	3	Ja	Nee
Lariks	<i>Larix</i> spp.	Siberië, Europa (incl. NL)	14	13	550-700	4	0.13	C24	3	Ja	Nee
Oregon pine	<i>Pseudotsuga menziesii</i>	Noord-Amerika	14	13	500-650	3	0.13	C24	3	Ja	Ja
Californian redwood*	<i>Sequoia sempervirens</i>	Noord-Amerika	14	13	350-450	1		NB	2	NB	NB
Western red cedar*	<i>Thuja plicata</i>	Noord-Amerika	14	13	350-400	2	0.11	C18	2	Ja	Ja
Vuren*	<i>Picea abies</i>	Europa	14	13	400-500	4	0.11	C24	4	Ja	Nee
Afzelia - Doussié	<i>Afzelia bipindensis</i>	Tropisch West-Afrika	16	14	750-850	1	0.18	D35	1	Ja	Ja
Bintangor	<i>Calophyllum</i> spp.	Salomon eilanden	12	12	600-700	2	0.18	D30	2	NB	NB
Bossé	<i>Guarea cedrata</i>	Congo-Brazzaville	16	14	550-650	3		D24	2	Ja	Ja

### 12.2 Laksysteem hersteld tot oorspronkelijke laagdikte

Het grondlaksysteem (Concept I, het voorlaksysteem (Concept II) of het aflaksysteem (Concept II+), moeten aantoonbaar worden gecontroleerd.

In geval van verwerking, slijtage of beschadiging, moet het desbetreffende verfsysteem tot de oorspronkelijke laagdikte worden hersteld overeenkomstig het verftechnisch advies van de fabrikant / leverancier van het verfsysteem.

## 13 Het plaatsen van glas op de bouw

### 13.1 Algemeen

Er moet worden beglaasd overeenkomstig Katern 12 van de KVT-online en de NPR 3577.

Vakkundig beglazen betekent:

- Voldoende omtrekspeling voor het glas
- Voldoende steun en stelblokjes toepassen en op de juiste plek positioneren
- Beglazingsband toepassen van 4 mm dikte
- De juiste dikte en h.o.h. maat van de nagels
- Gecertificeerde kit gebruiken
- Kitnaad volledig gevuld
- Kitnaad aan de onderzijde van het raam, deur of kozijn, afwaterend aanbrengen

### 13.2 Steunblokjes

Steunblokjes ondersteunen de ruit en dragen het gewicht van de ruit over op de dorpel van raam, deur of kozijn.

Deze steunblokjes zijn bedoeld om te voorkomen dat de ruit met de sponningbodemp in aanraking komt.

Bij een schuine onder- of tussendorpel moet de doorsnede van de steunblokjes zodanig zijn uitgevoerd, dat er een horizontaal vlak voor ondersteuning van de ruit ontstaat.

Stel- en steunblokjes behoren aan boven- onderzijde te zijn voorzien van ribben, loodrecht op het vlak van de ruit, zodat dat de afvoer van vocht aan boven- en onderzijde wordt gewaarborgd.

Steunblokjes moeten gemaakt zijn van:

- Hard PVC, PP, PA, PE, PS, hardheid ( $90 \pm 5$ ) Shore A;
- PDM of een ander soort synthetische rubber voor beglazingsdoeleinden, hardheid ( $80 \pm 5$ ) Shore A mits wordt voldaan aan de functionele eis van verenigbaarheid, volgens NEN 3576;

Bij meervoudig glas (isolatieglas) moeten alle glasbladen volledig ondersteund zijn.

#### Afmetingen van steunblokjes

	Afmetingen van de ruit A m <sup>2</sup>		
	A < 2	2 ≤ A < 3,25	3,25 ≤ A < 5
<b>Lengte</b>	Minimaal 50 mm	Minimaal 75 mm	Minimaal 100 mm
<b>Breedte</b>	Minimaal de dikte van de ruit plus 2 mm *		
<b>Dikte</b>	Gelijk aan de omtrekspeling		

### 13.3 Stelblokjes

Stelblokjes, die rondom de ruit worden geplaatst:

- voorkomen dat de ruit met de sponningbodemp in aanraking komt
- hebben bij draaiende delen (ramen en deuren) een steunende functie, om uitzakken van het raam of de deur te voorkomen .

Stelblokjes moeten zijn van:

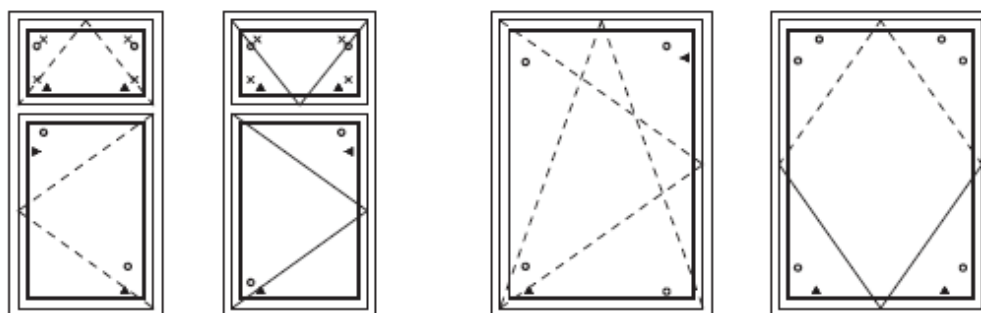
- Hard PVC, PP, PA, PE, PS, hardheid ( $90 \pm 5$ ) Shore A;
- EPDM of een ander soort synthetische rubber voor beglazingsdoeleinden, hardheid ( $80 \pm 5$ ) Shore A mits wordt voldaan aan de functionele eis van verenigbaarheid, volgens NEN 3576.

Afmeting van de stelblokjes:

- Lengte: Minimaal 50 mm
- Breedte: Minimaal de dikte van de ruit, plus 2 mm.
- Dikte: Gelijk aan de omtrekspeling

### 13.4 Plaats van de steun- en stelblokjes

De plaats van de steunblokjes is afhankelijk van het type gevelement. Zie onderstaande tekening 12.07

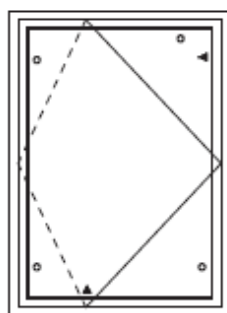


valraam en draairaam binnen

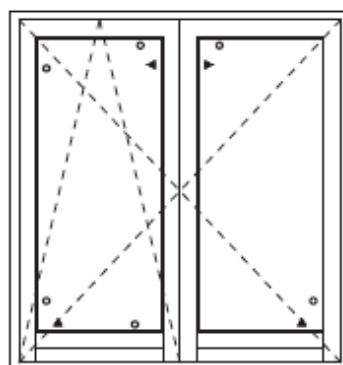
uitzetraam en draairaam buiten

draaivalraam

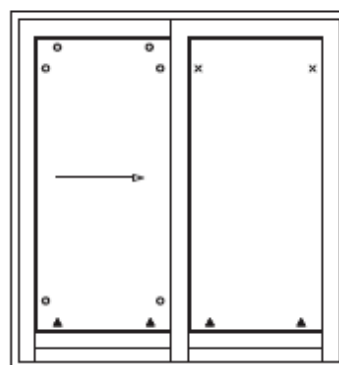
tuimelraam



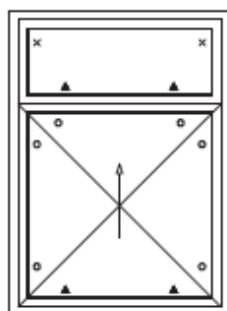
taatsraam (asymmetrisch)



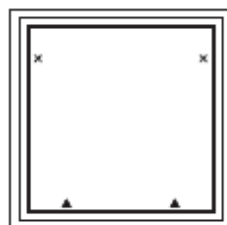
fransbalkon kozijn met draaiende delen



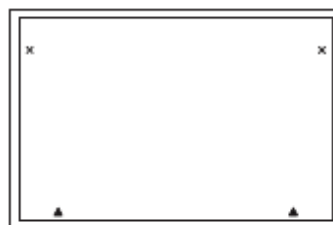
schuifpui:  
steunblokje boven de rollen monteren  
(bij schuivend gedeelte)



vastraam en verticaal schuifraam



vastraam



vastglas kozijn

steunblokje ▲  
stelblokje ○  
stelblokje × (bij in de fabriek beglaasde kozijnen ten behoeve van transport)

- \* Geen stelblokjes in bovendorpel, indien de oppervlakte < 1 m<sup>2</sup>. Bij vaste (statische) ruiten met een oppervlakte > 1 m<sup>2</sup> in de bovendorpel op de aangegeven plaatsen een stelblokje.
- \* In de stijlen boven altijd een stelblokje. Indien de oppervlakte van de ruit > 1m<sup>2</sup> ook beneden in de stijl een stelblokje.
- \* Bij dorpellengte tot 1m een steunblokje; bij grotere lengten twee steunblokjes aan weerszijden van het scharnierpunt (tuimel- en taatsramen).
- \* Stelblokjes bij stijlen en bovendorpels (vastglas) aanbrengen bij in de fabriek beglaasde kozijnen.
- \* Vastraam in kozijn. Schroeven h.o.h. 300 mm stijlen zie SKH 98-08



Katern 12 Beglazen, glasplaatsen, randvoorwaarden en aansluitingen

Situaties van steun- en stelblokjes t.b.v. plaatsen glas

oktober 2015

12.07

schaal 1:1,5

Om overmatige spanningen op de hoeken van de ruit te voorkomen, behoort de afstand tussen de hoek van het gevelement en de dichtstbijzijnde zijde van het steunblokje minimaal gelijk te zijn aan de lengte van het steunblokje. Echter nooit minder dan 50 mm, en niet meer dan ¼ van de lengte van ruit.

De stelblokjes (zgn. tunnelblokjes) behoren op zo'n manier in de sponning te worden bevestigd, dat ze niet kunnen verschuiven, geen knellende werking uitoefenen op de ruit en ventilatie rondom de ruit in stand houden.

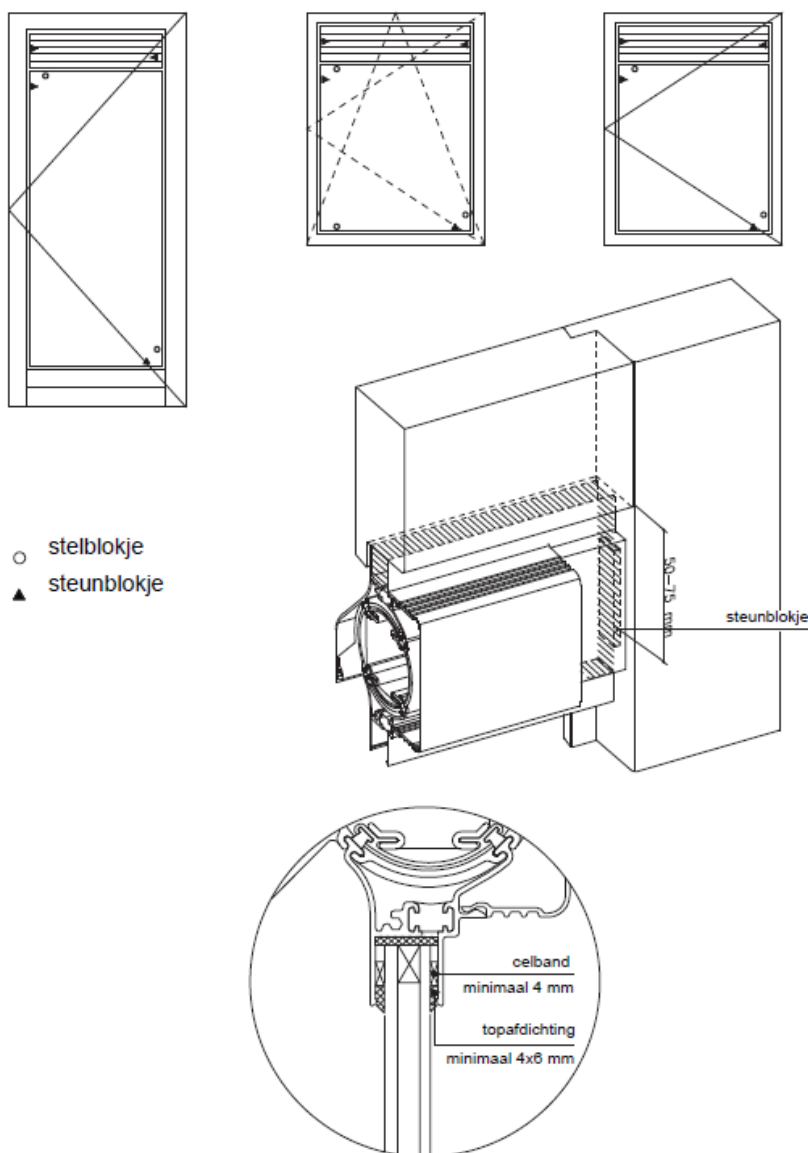
### 13.5 Eventuele ventilatie-voorzieningen op glas

Het ventilatierooster wordt geplaatst in het gevelement volgens plaatsing- en bevestigingsvoorschriften van de rooster-leverancier.

De aansluiting van de glasgoot in het ventilatierooster tegen de stijlen behoort voldoende wind- en waterdicht te zijn. Dit kan worden bereikt door de aansluiting dicht te zetten met kit, waarbij de omtrekspeling gewaarborgd blijft.

De breedte van de glasgoot aan het ventilatierooster, moet gelijk zijn aan de dikte van de ruit plus 2 maal de minimale maat voor de rugvulling van 4 mm.

Rekenvoorbeeld: Ruitdikte 5-12-4 = 21 mm. Glasgoot van het rooster =  $21 + (2 \times 4) =$  minimaal 29 mm.



### 13.6 Rugvulling

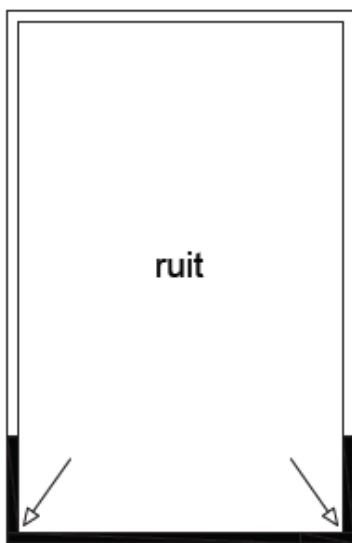
Rugvullingen dienen om de voegdiepte en de voegbreedte van de topafdichting in te stellen tussen ruit en sponning. Rugvulling is PE-band voorzien van een zelfklevende laag of PE-kkoord met gesloten celstructuur en een volumieke massa van minimaal 350 N/m<sup>3</sup>.

### 13.7 Hieldichting

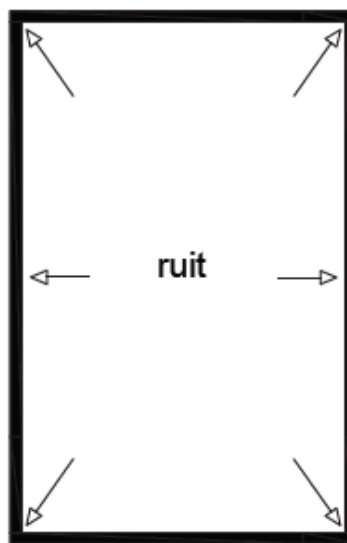
Om te voorkomen dat bij binnenbeglazing van houten kozijnen, ramen en (hef)schuifdeuren vocht onder de glaslat door naar binnen komt, dient bij beglazing van binnenuit, in alle situaties, een gedeeltelijke of rondgaande heldichting te worden aangebracht volgens onderstaande tekeningen. Het heeft de voorkeur om altijd rondom een heldichting te plaatsen. Zie ook paragraaf 13.8 van dit document.

Gedeeltelijke heldichting  
Verplicht tot een gebouwhoogte van 45 m<sup>1</sup>

Rondgaande heldichting  
Verplicht vanaf een gebouwhoogte van 45 m<sup>1</sup>



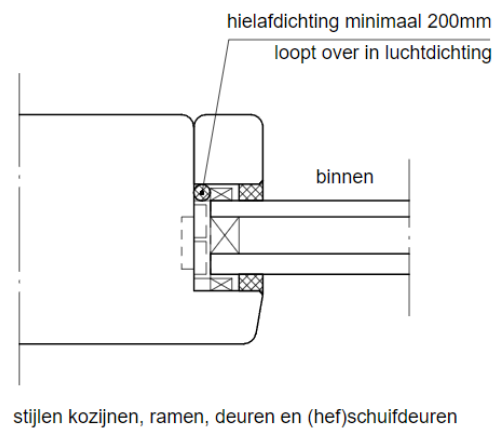
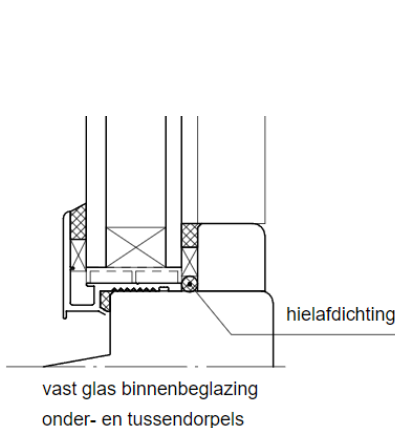
min. 200 mm



Een heldichting is een kitril die aangebracht moet worden achter het binnenste glasblad van de isolerende beglazing. Zie onderstaande tekening.

#### Belangrijk om te weten:

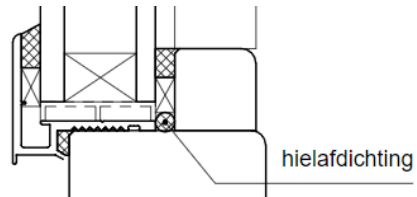
De kit welke gebruikt wordt als heldichting, moet verdraagzaam zijn met de (butyl)kit van het isolatieglas. Indien dit niet aantoonbaar getest is, kan de ruit lek raken door inwerking van de heldichtingskit op de zwarte butylkit van het glas. De inwerking van de heldichtingskit kan ook een schadelijk effect hebben op de folie van gelaagd glas.



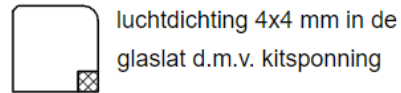
### 13.8 Luchtdichting

In het kader van “luchtdicht bouwen” is het belangrijk om bij binnengeglazing een rondgaande luchtdichting aan te brengen. Dit kan op verschillende manieren, zie onderstaande opties:

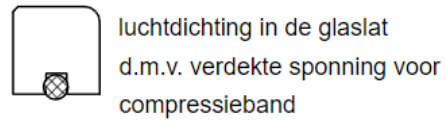
Optie 1 Rondgaande hieldichting;



Optie 2 Kit in de kitsponning in de glaslat



Optie 3 Compressieband in een verdekte sponning



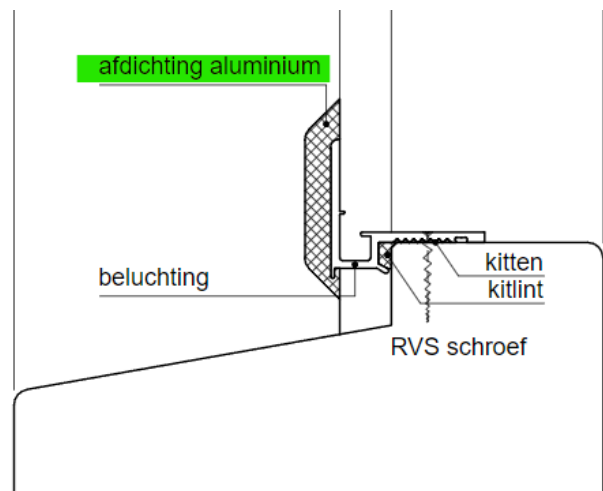
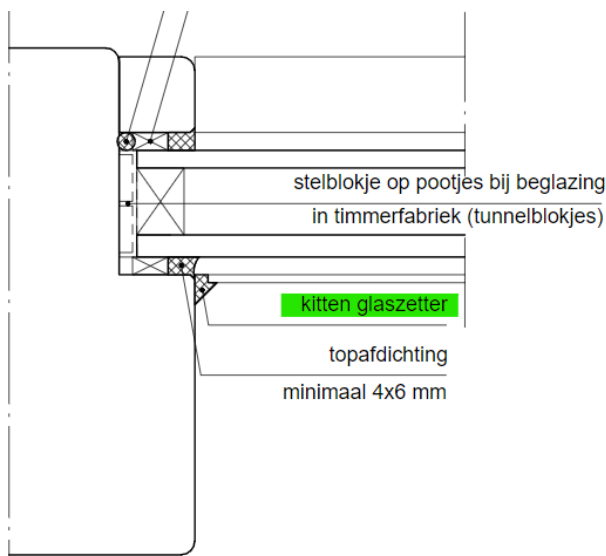
Er dient in de praktijk op te worden gelet dat bij dichtingen in de glaslatten (optie 2 en 3), deze ook in de hoeken (verstek/stuik) doorlopen. Anders ontstaan er luchtlekken ter plaatse van de hoeken.

De aan te brengen luchtdichting staat aangegeven op de definitieve tekening van de kozijnproducent.

### 13.9 Plaatsen en aansluiten van glaslatten bij binnenbeglazing

- De glaslatten zijn onderling gecontramald, in verstek of recht afgezaagd, al naar gelang de profilering, detaillering en voorkeur. Een goede onderlinge (kopshout - langshout)aansluiting is essentieel voor de luchtdichting.
- De glaslatten strak en glad tegen de sponningbodem aanbrengen om capillaire naden uit te sluiten.
- Na het plaatsen van het glas direct en aansluitend de topafdichting aanbrengen.
- Na het plaatsen van het glas ook de aansluiting van het binnenbeglazingsprofiel aan de buitenzijde tegen de stijlen afdichten.

Zie onderstaande tekeningen



### 13.10 Plaatsen en aansluiten van glas- en neuslatten bij buitenbeglazing

De juiste lengte van de glaslatten en de wijze van monteren, zijn belangrijk voor de totale levensduur van het kozijn. Onderstaande verwerkingsinstructies dienen opgevolgd te worden

- De beëindiging van de verticale glaslatten aan de onderzijde is zodanig dat er een tussenruimte van 4 mm ontstaat die evenwijdige loopt aan de neuslatten
  - De glaslatten zijn onderling gecontramald of recht afgezaagd, al naar gelang de profilering, detaillering en voorkeur
  - De glaslatten strak en glad tegen de sponning aanbrengen om capillaire naden uit te sluiten.
  - De ontstane opening tussen glaslatten en neuslat afdichten met een gecertificeerde beglazingskit.
  - De opening tussen de neuslat en de kozijnstijlen afdichten met een gecertificeerde beglazingskit.
  - Na het plaatsen van het glas direct en aansluitend de topafdichting aanbrengen.
    - Gaatjes in liggende delen dienen onmiddellijk na plaatsing van het glas gevuld te worden met een daartoe geschikt reparatie- of vulmiddel. Geschikte reparatie- en vulmiddelen zijn opgenomen in de SKH-Publicatie 93-03. Zie <https://www.skh.nl/praktisch/documentatie/?s=93-03>
- Het reparatie- of vulmiddel moet verdraagzaam zijn met het verfsysteem van het gevelelement.



SKH-Publicatie 93-03

#### Neuslatblokjes

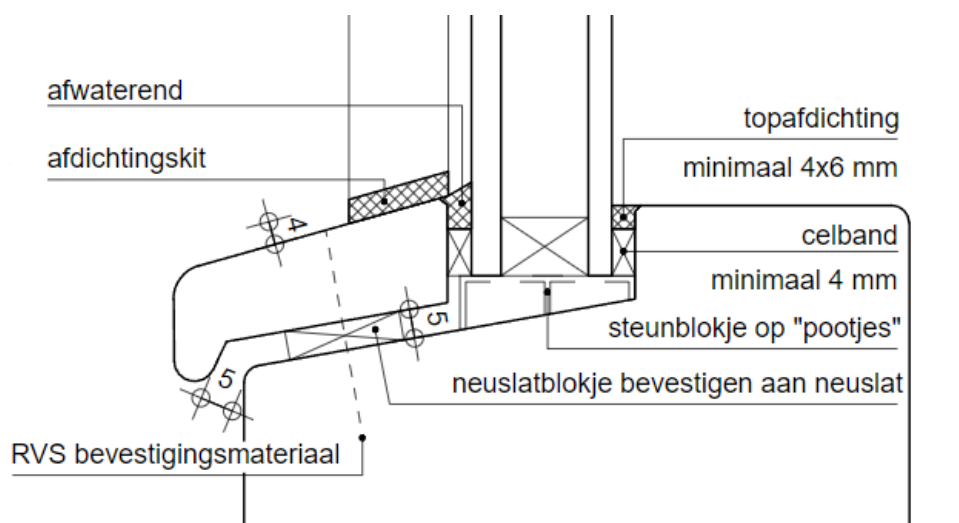
- De neuslatten moeten op neuslatblokjes geplaatst worden, om daarmee een ontluchtingspleet te creëren voor het isolatieglas.
- Neuslatblokjes zijn van kunststof of polychloropreen rubber (CR-rubber) met een minimale hardheid van 80 Shore A.

#### Afmeting neuslatblokjes:

- Lengte: 50 mm
- Breedte: Aangepast aan het oplegvlak van de neuslat, minimaal 25 mm.
- Dikte: 5 mm

#### Afmeting neuslatschijf

- Diameter: Minimaal 25 mm
- Dikte: 5 mm.



### 13.11 Bevestigingsmiddelen voor glaslatten en neuslatten

Glas- en neuslatten worden bevestigd met nagels of schroeven.

Bij buitenbeglazing zijn de nagels en schroeven van roestvast staal. Bij binnenbeglazing mogen ook bevestigingsmiddelen van gechromatiseerd of thermisch verzinkt staal worden toegepast.

### 13.12 Plaats, afmetingen en hecht lengte van bevestigingsmiddelen

Glaslatten

Bevestigingsmiddel	Minimale dikte	Minimale hecht lengte in het hout *	Eindafstand	Tussenafstand max. h.o.h.
Nagel	1,8 mm	21 mm	50 mm	150 mm
Schroef	3,5 mm	15 mm	50 mm	200 mm

Neuslatten

Bevestigingsmiddel	Minimale dikte	Minimale hecht lengte in het hout *	Eindafstand	Tussenafstand max. h.o.h.
Nagel	1,8 mm	21 mm	50 mm	150 mm
Bolkopschroef	4,0 mm	20 mm	50 mm	300 mm

\* De hecht lengte van het bevestigingsmiddel is de lengte van het deel dat in het kozijn steekt, dus exclusief de dikte van de glas- of neuslat.

### 13.13 Spijker gaatjes liggende delen direct gevuld

Gaatjes in liggende delen dienen onmiddellijk na plaatsing van het glas gevuld te worden met een daartoe geschikt reparatie- of vulmiddel. Zie omschrijving in paragraaf 13.10

### 13.14 Aanbrengen topafdichting

De topafdichting moet meteen na het plaatsen van de ruit en het bevestigen van de glas- en neuslatten, aangebracht worden. Indien de topafdichting niet meteen kan worden aangebracht, dient u er zeker van te zijn dat de kitsponning en het glas, schoon, droog en vetvrij zijn.

### 13.15 Topafdichting

Kitten dichten de voeg af tussen het glas en de aansluitende delen zoals de sponning, de glaslat, het beglazingsprofiel of een rooster. (topafdichting)

Kitten dienen te voldoen aan de eisen zoals vermeld in BRL 2801 en BRL 2803. De breedte / dikte van de kitvoeg dient te zijn afgestemd op de toleranties en de te verwachten thermische en hygroscopische bewegingen van de aansluitende delen.

Bij het beglazen op de bouwplaats dient de topafdichting onmiddellijk na het plaatsen van de ruit aangebracht te worden.

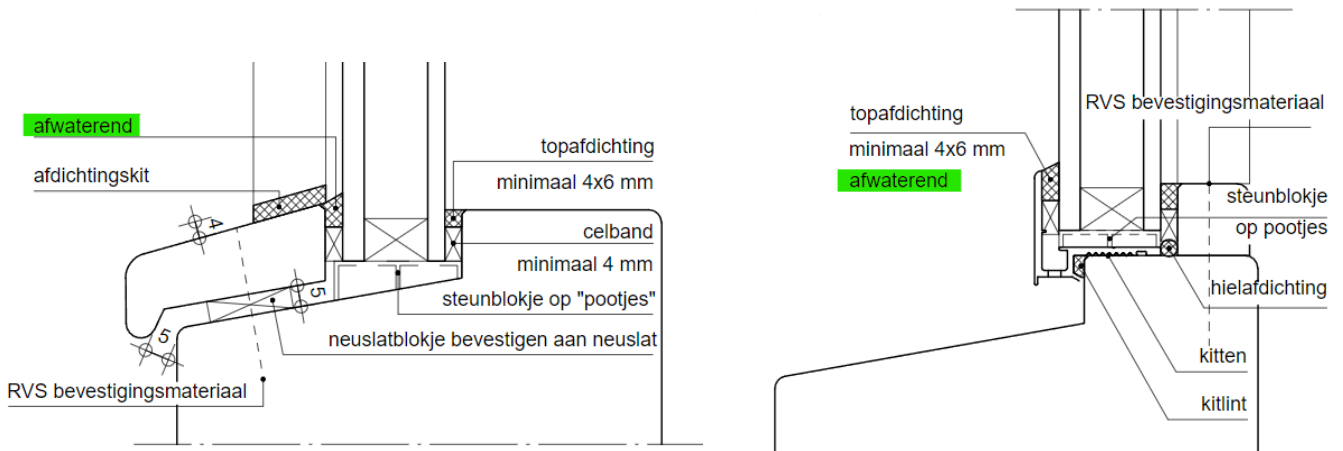
Kitten zijn meestal goed UV- en verouderingsbestendig en hebben geen verdere bescherming nodig door middel van verf. Het gebruik van overschilderbare kit is geen vereiste voor het correct plaatsen van het glas.

Overschilderbaarheid van kit heeft een groot esthetisch risico omdat door het verschil in elastische eigenschappen tussen kit en de verf, de verlaag snel kan barsten. Hierdoor kan er een verhoogde vochtbelasting op de kit optreden, wat tot vermindering van de levensduur leidt.

Kitten die 'overschilderbaar' zijn en verf kunnen verdragen, mogen alleen bij statische voegen met een geringe beweging (maximaal 5%) worden overgeschilderd. Vanwege verschillen in de elasticiteit van de kit en verf, is het raadzaam om voegen met meer dan 5% beweging maximaal over een breedte van 1 mm over te schilderen. Belangrijk zijn de omstandigheden en voorbehandelingen bij het kitten zoals temperatuur, houtvochtgehalte, luchtvochtigheid en type kitapparatuur.

### 13.16 Liggende kitnaad afwaterend

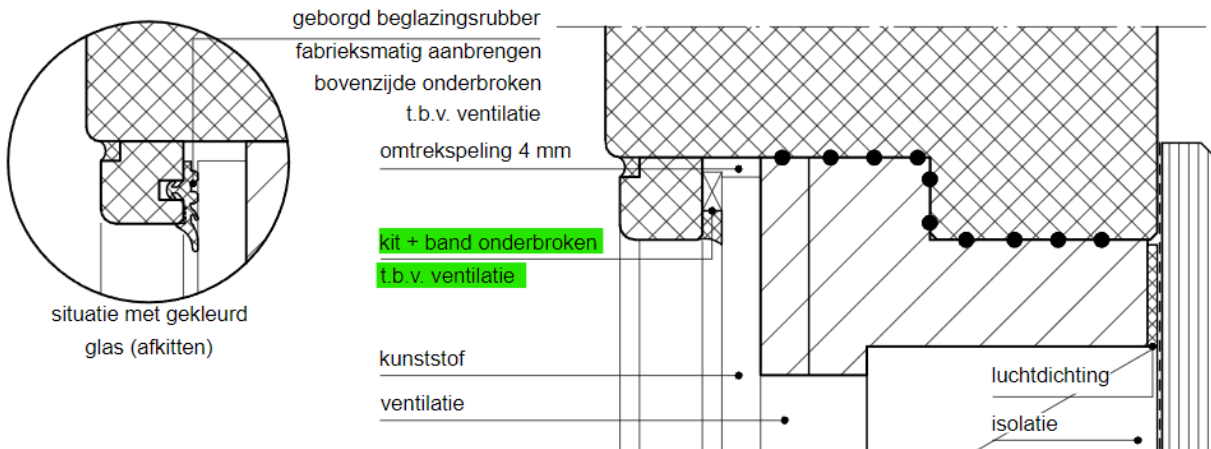
De liggende waterafvoerende kitnaden moet afwaterend worden aangebracht



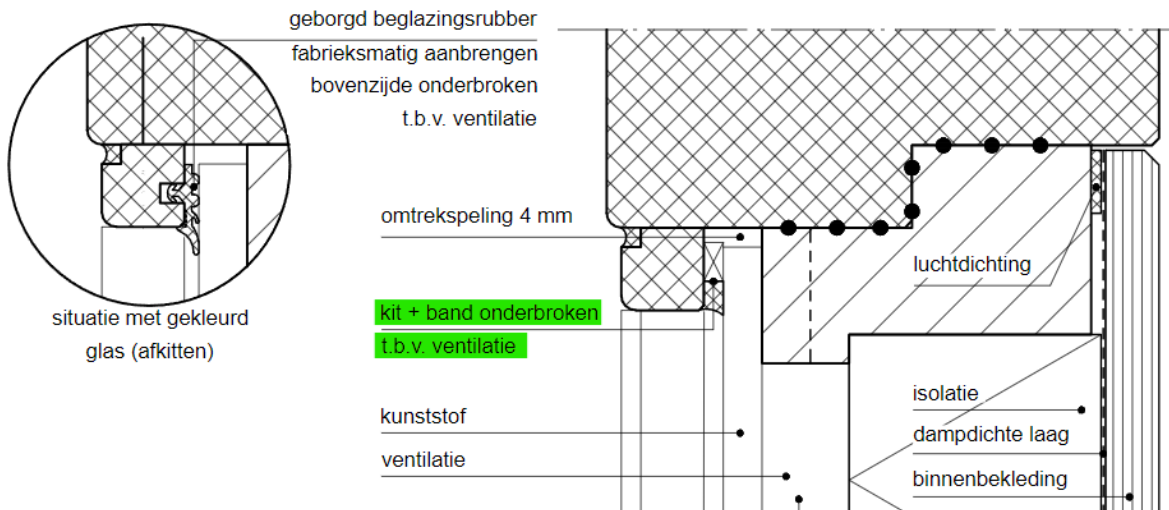
### 13.17 Beluchting hardglas of kunststof panelen

Ter plaatse van de bovendorpel moet de afdichting tussen glaslat en hardglas- of kunststof paneel onderbroken worden, zodanig dat voldoende ventilatie van het paneel ontstaat.

Bij buitensponningen, zie onderstaand detail:



Bij binnensponningen, zie onderstaand detail:



## 14 Eindafwerking

### 14.1 Verftechnisch voorschrift

De timmerfabrikant heeft in samenwerking met zijn verffabrikant, een verftechnisch voorschrift opgesteld. Dit is afgestemd op zijn industrieel aangebrachte verfsysteem. In het verftechnisch voorschrift is omschreven binnen welke periode, met welke producten en onder welke condities / omstandigheden (temperatuur, luchtvochtigheid, voorbehandeling, laagdikte, aantal lagen etc.) de houten gevelelementen op de bouwplaats moeten worden afgelakt. Alleen op deze manier kunnen bepaalde onderhoudsvrije periodes gegarandeerd worden.

In het verftechnisch voorschrift staat eventueel ook omschreven, hoe de houten gevelelementen onderhouden moeten worden. Worden deze voorschriften niet opgevolgd, dan is degene die de houten gevelelementen op de bouwplaats aflakt verantwoordelijk voor:

- de kwaliteit en levensduur van het totale verfsysteem;
- alle directe en indirecte schades voortvloeiend uit het, op de gevelelementen aanwezige totale verfsysteem.

### 14.2 Aflakstelsysteem aangebracht binnen gestelde periode

#### Concept I

- De eindafwerking op het grondverfsysteem moet binnen 6 maanden na aflevering op de bouwplaats worden aangebracht.

#### Concept II

- De eindafwerking van het voorlaksysteem moet binnen de, in onderstaande tabel aangegeven periode aangebracht worden
  - o Dekkende afwerking binnen 18 maanden na aflevering van de producten op de bouwplaats
  - o Transparante afwerking binnen 6 maanden na aflevering van de producten op de bouwplaats

#### Concept II + (mits de producten niet zijn afgelakt door de timmerfabrikant)

- De eindafwerking van het voorlaksysteem moet binnen de, in onderstaande tabel aangegeven periode aangebracht worden
  - o Dekkende afwerking binnen 18 maanden na aflevering van de producten op de bouwplaats
  - o Transparante afwerking binnen 6 maanden na aflevering van de producten op de bouwplaats

Beglazen op de bouw	opdrachtgever	opdrachtgever			
Aflakken op de bouw (aantal lagen binnen aangegeven aantal maanden)	opdrachtgever 2 lagen (6 maanden)	opdrachtgever 1 laag (6 mnd TA) 1 laag (18 mnd DA)	opdrachtgever 1 laag (6 mnd TA) 1 laag (18 mnd DA)		
Onderhoud	eigenaar woning/gebouw	eigenaar woning/gebouw	eigenaar woning/gebouw	eigenaar woning/gebouw	timmerfabrikant

### 14.3 Minimale laagdikte en aantal kwastlagen

#### Concept I

De eindafwerking bestaat uit minimaal 2 kwastlagen met een totale minimale droge laagdikte van 50 µm. De lagen dienen te worden aangebracht overeenkomstig de verwerkingsvoorschriften van de verffabrikant/leverancier.

#### Concept II

De eindafwerking bestaat uit minimaal 1 kwastlaag met een totale minimale droge laagdikte van 30 µm.. De laag dient te worden aangebracht overeenkomstig de verwerkingsvoorschriften van de verffabrikant/leverancier.

#### Concept II+

De eindafwerking moet met een minimale droge laagdikte van 30 µm worden aangebracht. De laag dient te worden aangebracht overeenkomstig de verwerkingsvoorschriften van de verffabrikant/leverancier

#### **14.4 Neuzen / onderzijden kozijnen / ramen / deuren**

De meest kwetsbare kant van houten producten is de onderkant. Dit betekent dat ook de onderzijden van kozijnen (neuzen), ramen en deuren goed moeten worden afgelakt met de hierboven beschreven kwastlagen en laagdiktes.

#### **14.5 Beschermfolies**

Om te voorkomen dat het dichtingsprofiel (kader) wordt mee geschilderd, wordt het veelal voorzien van een afneembare folie. Deze dient na het schilderen en voor de oplevering van de woning verwijderd te worden.

#### **14.6 Merk en type aflak**

De te gebruiken aflak moet overeenkomen met de aflak genoemd in het verftechnisch advies

#### **14.7 Aanbrengen deurgarnituur**

Voor het bedienen van de deur en het beschermen van het achterliggende sluitwerk en de cilinder, dient deurbeslag aangebracht te worden. Bij de plaatsing van het deurbeslag dienen de verwerkingsvoorschriften van de fabrikant / leverancier strikt te worden aangehouden.

Bij voorkeur zijn alle boringen (zoals krukgaten, cilindergaten en patentbout gaten) in een deur fabrieksmatig aangebracht en van een verlaag voorzien. Indien deze boringen toch naderhand op de bouwplaats worden aangebracht, moeten deze met een grondlak of sealer zijn behandeld tot een minimale droge laagdikte van 50 µm. Voordat het beslag bevestigd wordt, dient de grondlak of sealer droog te zijn.

In het geval van deur-kozijnconstructies die moeten voldoen aan weerstandsklasse 2 Inbraakwerendheid overeenkomstig NEN 5096, geldt de SKH-publicatie 98-08.

## 15 Overige

### 15.1 Gat voor deurbeldrukker

Het is niet toegestaan een gat voor de kabel van de deurbeldrukker door de kozijnstijl te boren.

### 15.2 Ventileren en ontvochtigen van woning of gebouw na het plaatsen kozijnen/glas

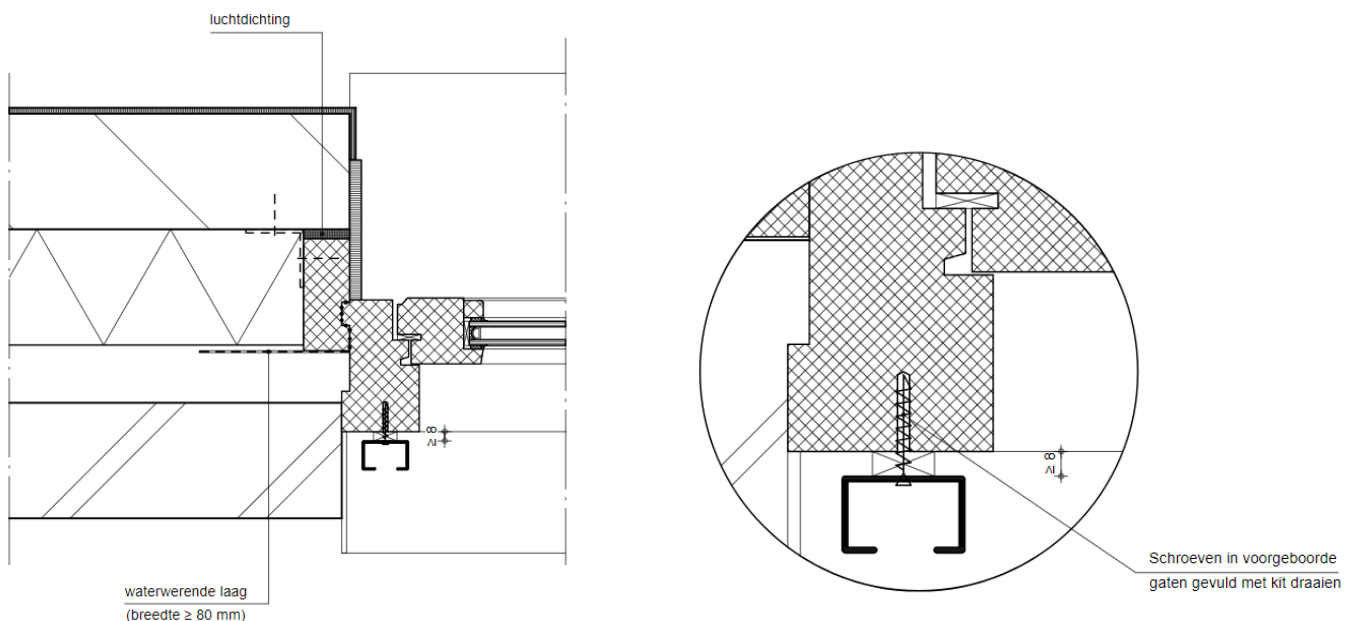
Na het plaatsen van (kozijnen met) glas moet de woning of het gebouw geventileerd worden. Voorkomen moet worden dat er condensatie tegen de binnenzijde van de houten gevelelementen ontstaat. Zo nodig moeten ontvochtigers geplaatst worden.

### 15.3 Geleiders voor screens en rolluiken

Het is toegestaan om geleiders voor screens of rolluiken aan het kozijn te monteren, mits dit zodanig wordt gedaan, dat inwatering in het hout of capillaire naden worden voorkomen.

Voorwaarden om aan bovenstaande eis te kunnen voldoen:

- Geleiders minimaal 8 mm vrij van de kozijnstijlen.
- Afstandhouders behoren te zijn gemaakt van kunststof of polychloropreen rubber (CR-rubber) met een minimale hardheid van 80 Shore A.
- Bevestigd met RVS schroeven.
- Schroeven in voorgeboorde gaten gevuld met kit draaien.
- Schroeven uit de buurt van verbindingen, op de stijl minimaal 50 mm boven de onderdorpel



### 15.4 Montage van overige materialen aan buitenkozijn, raam of deur

Het is niet mogelijk om zonder overleg met de timmerfabrikant van alles aan het houten gevelelement te schroeven. U dient altijd van tevoren contact op te nemen met de producent om af te stemmen wat de mogelijkheden zijn en hoe deze montage dan eventueel kan worden uitgevoerd.

Het zonder overleg, en / of foutief monteren van producten aan houten elementen, kan er voor zorgen dat iedere vorm van fabrieksgarantie komt te vervallen.